

# mimatic<sup>®</sup>

Tool Systems

Your Partner For Clever Tooling

Präzisions-Spannfutter  
Precision Chucks

Rundlauf  
Concentricity < 15  $\mu$



mimatic<sup>®</sup>  
**ONLINESHOP**

Hersteller von Präzisions-Werkzeugen seit 1974  
Manufacturer of Precision Tools Since 1974

## Werkzeugsysteme für höchste Ansprüche

Seit 1974 entwickeln und produzieren wir Zerspanungswerkzeuge und angetriebene Werkzeuge für CNC Werkzeugmaschinen. Unsere Produkte kommen in den unterschiedlichsten Anwendungsbereichen für die spanabhebende Fertigung bei Kunden der Automobilindustrie, Automobilzulieferer, Elektrotechnik, Fahrzeugbau, Gießereien, Maschinenbau und Medizintechnik zum Einsatz.

Die Region Allgäu gilt weit über ihre Grenzen hinaus als Inbegriff für Lebensqualität, intakte Natur und idyllische Landschaften. Sie ist aber ebenso bekannt für ihre enorme wirtschaftliche Leistungsfähigkeit und Innovationskraft im Werkzeug- und Maschinenbau. Unser Standort im Allgäu unterhält eine leistungsfähige Produktion mit allen Einrichtungen eines modernen Industrieunternehmens.



Allgäu®

## Tool Systems for Highest Demands

Since 1974, we have been developing and producing cutting tools and driven tools for CNC machine tools. Our products are used in various fields of application for the machining industry for customers of the automotive industry, automotive suppliers, electrical engineering, vehicle construction, foundries, mechanical engineering and medical technology.

The Allgäu region of Bavaria reputation reaches beyond its borders, because of its natural beauty, undisturbed nature and idyllic landscapes. It is also well known for its industrial power and innovative thinking in toolmaking and mechanical engineering. Our location in the Allgäu has a powerful production with all facilities of a modern industrial enterprise.



## Quickfacts for Live Tools

### Lagerung / Bearings

Rundlaufgarantie 0.03mm bei 100mm Ausspannlänge und höchste Drehzahlen dank Hoch-Präzisions Schrägkugellager der Toleranzklasse P4. Optimiertes Design für höchste Steifigkeit durch maximalsten Lagerabstand und minimalsten Abstand zur Werkzeugschneide.

*Guaranteed concentricity of 0.03 at 100mm and highest rotation speeds thanks to high-precision angular ball bearings of tolerance class P4. Optimised design for highest rigidity by maximised bearing distance and minimised distance to tool cutting edge.*



### Getriebe / Gears

Höchste Drehmomente und geräuscharmer Lauf dank spiralverzahnter Kegelräder. Spielarme Getriebeabstimmung erreicht durch individuelle händische Justierung.

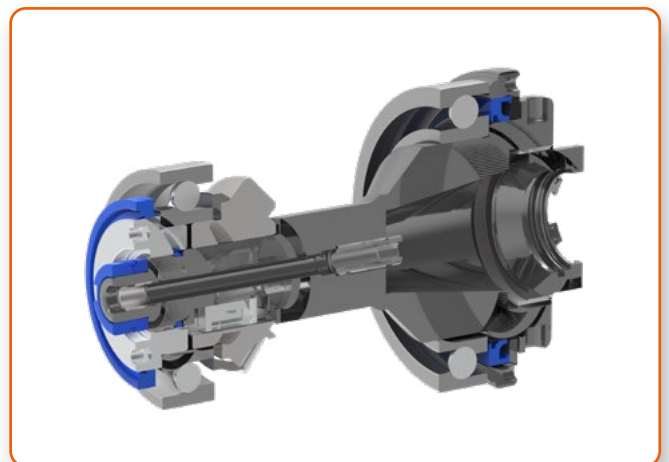
*Highest torques and smooth run thanks to cyclo palloid toothed bevel gears. Low backlash gear adjustments realised by individual manual setting.*



### Dichtung / Sealing

Trockenlaufeynung für fast alle Werkzeuge mittels innovativem Dichtungssystem bis 70bar. Geringe Wärmeentwicklung mittels reibungsoptimierter PTFE Wellendichtringe. Schutz vor Staub und Spänen dank Schmutz-Labyrinth.

*Dry running suitability for almost all tools by means of innovative sealing system up to 70bar. Reduced heat development due to friction optimized PTFE shaft sealing. Dirt labyrinth protects from dust and chips.*



## Quickfacts for Live Tools

### Werkzeugschnittstellen / Tooling Interfaces

Neben der marktüblichen Spannzangenaufnahme ER und mimatic Capto Schnittstelle, bieten wir unseren Kunden die bewährte Schnellwechselschnittstelle - mimatic mi - mit einer großen Auswahl an Einsätzen für unterschiedliche Anwendungen und Werkzeuge.

Neu ist unser Klemmschlüssel zur Einhandbedienung bei angetriebenen Werkzeugen mit ER-Spannzangenaufnahme.

*In addition to the standard ER collet chuck and mimatic Capto interface, we offer our customers the proven quick-change interface - mimatic mi - with a wide range of adapters for different applications and tools.*

*New is our clamping key for one-hand operation on live tools with ER collet chuck.*



### Verlässlichkeit / Reliability

Sofort einsetzbar dank des strengen mimatic Testlaufs nach der Montage. Konservative Auslegung des Designs auf maximale Prozesssicherheit, deswegen 2 Jahre Garantie. Entwickelt, geplant und produziert in Deutschland.

*Instant applicable thanks to tough mimatic test run after assembling. Conservative design policy for "an" maximum of process safety, therefore 2 years warranty. Developed, projected and produced in Germany.*



### Wartung / Maintenance

Eine gekapselte Dauerschmierung mit einem Hochgeschwindigkeitsfett erübrigt eine Wartung über die gesamte Lebensdauer.

*An encapsulated permanent lubrication with a high-speed grease eliminates the need for maintenance over the entire service life.*



# mimatic® macht Werkzeugmaschinen komplett!

## Präzision

mimatic®-Präzisions-Spannfutter garantieren höchste Rundlaufgenauigkeit, Zuverlässigkeit und Lebensdauer.

## Kraft

mimatic®-Präzisions-Spannfutter erzeugen sehr hohe Spannkraften und halten daher den Werkzeugschaft sicher in der Werkzeugaufnahme.

## Flexibilität

mimatic®-Präzisions-Spannfutter sind flexibel einsetzbar zum Bohren, Reiben, Senken und Fräsen.

## Qualität seit 1974

Früher bekannt als "Zettl Spannfutter" begann die Erfolgsgeschichte unserer Präzisions-Spannfutter im Jahre 1974



Technische Merkmale	Präzisions-Spannfutter für höchste Rundlaufgenauigkeit		
Spannbereich (mm)	0,5-10	0,5-13	2,5-16
Rundlaufgarantie für Spannbereiche (mm)	3-10	3-13	5-16
max. zulässiger Werkzeug Ø (mm)	10	13	16
max. zulässige Drehzahlen (min <sup>-1</sup> )	<b>10.000 (auf Wunsch bis 30.000 U/min.)</b>		
<b>Rundlauf (mm)</b>	<b>&lt; 0.015</b>		
<b>Haltemoment (Nm)</b>	<b>45</b>	<b>70</b>	<b>80</b>
Spannart	von der Seite über einen Schneckentrieb, Anzugsmoment 12 Nm		
Kühlmittelezuführung möglich	nein	zentral oder über Kugelspritzdüsen	

## mimatic® Makes Machine Tools Complete!

### Precision

mimatic®-Precision Chucks guarantee maximum concentricity, reliability and tool life.

### Force

Because of the particularly high clamping forces, mimatic®-Precision Chucks securely lock the tool shanks in the chuck.

### Flexibility

mimatic®-Precision Chucks can be used flexibly for drilling, reaming, countersinking and milling.

### Quality since 1974

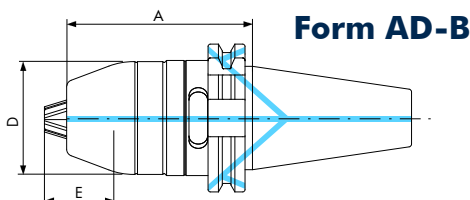
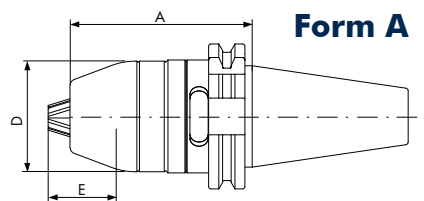
Formerly known as "Zettl Chuck", the success story of our precision chucks began in 1974



Technical features	Precision chuck for maximum concentricity		
Clamping range (mm)	0,5-10	0,5-13	2,5-16
Concentricity within clamping range (mm)	3-10	3-13	5-16
Max. tool shank diameter (mm)	10	13	16
Max. Revolutions per minute (min <sup>-1</sup> )	<b>10.000 (on request up to 30.000 rpm)</b>		
<b>Concentricity (mm)</b>	<b>&lt; 0.015</b>		
<b>Torque (Nm)</b>	<b>45</b>	<b>70</b>	<b>80</b>
Clamping method	Laterally with worm drive, torque 12 Nm		
Coolant supply	No	Central or nozzles	

## SK ISO 7388 (DIN 69871)

Rundlauf / Concentricity < 0.015 mm



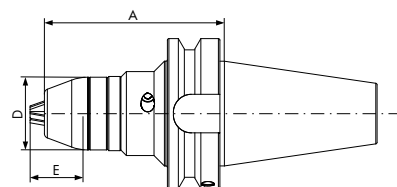
CLICK ME!

Bestellnummer / Order No.:	SK	A mm	D mm	Spannbereich / Clamping Range	E mm	Innenkühlung / Internal coolant Form
<a href="#">132208</a>	30	80	43,0	0,5-10	29	- / A
<a href="#">132192</a>	40	80	43,0	0,5-10	29	- / A
<a href="#">132242</a>	40	80	48,5	0,5-13	29	- / A
<a href="#">132394</a>	40	80	51,0	3-16	29	- / A
<a href="#">132227</a>	40	80	48,5	0,5-13	29	✓ / AD-B
<a href="#">132396</a>	40	80	51,0	3-16	29	✓ / AD-B
<a href="#">132231</a>	50	110	48,5	0,5-13	29	- / A
<a href="#">132420</a>	50	110	51,0	3-16	29	- / A
<a href="#">132246</a>	50	110	48,5	0,5-13	29	✓ / AD-B
<a href="#">132415</a>	50	110	51,0	3-16	29	✓ / AD-B

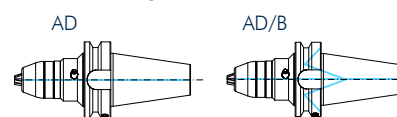
Lieferumfang: inkl. Spannschlüssel / Scope of supply: including wrench

## JIS B 6339 (MAS 403 BT)

Rundlauf / Concentricity < 0.015 mm



Innenkühlung / Internal coolant:



CLICK ME!

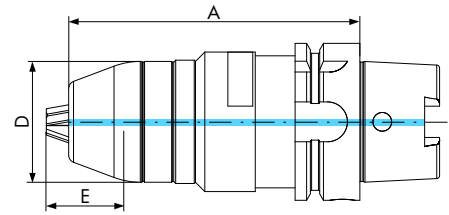
Bestellnummer / Order No.:	BT	A mm	D mm	Spannbereich / Clamping Range	E mm	Innenkühlung / Internal coolant
<a href="#">132198</a>	30	91	43,0	0,5-10	29	-
<a href="#">132265</a>	40	80	48,5	0,5-13	29	-
<a href="#">132455</a>	40	80	51,0	2,5-16	29	-
<a href="#">132273</a>	40	80	48,5	0,5-13	29	AD
<a href="#">132445</a>	40	80	51,0	2,5-16	29	AD
<a href="#">132277</a>	50	120	48,5	0,5-13	29	-
<a href="#">132449</a>	50	120	51,0	2,5-16	29	-
<a href="#">132285</a>	50	120	48,5	0,5-13	29	AD/B
<a href="#">132450</a>	50	120	51,0	2,5-16	29	AD/B

Lieferumfang: inkl. Spannschlüssel / Scope of supply: including wrench

■ Zubehör und Ersatzteile auf Anfrage / Accessories and spare parts on request

## HSK-A - ISO 12164 (DIN 69893-1)

Rundlauf / Concentricity < 0.015 mm



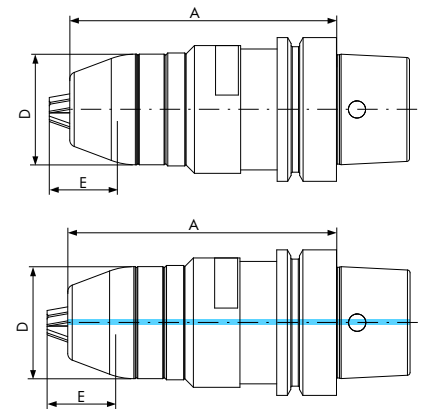
CLICK ME!

Bestellnummer / Order No.:	HSK	A mm	D mm	Spannbereich / Clamping Range	E mm	Innenkühlung / Internal coolant
<a href="#">132342</a>	50	117	48,5	0,5-13	29	✓
<a href="#">132517</a>	50	117	51,0	2,5-16	29	✓
<a href="#">132340</a>	63	117	48,5	0,5-13	29	✓
<a href="#">132513</a>	63	117	51,0	2,5-16	29	✓
<a href="#">132323</a>	100	125	48,5	0,5-13	29	✓
<a href="#">132516</a>	100	125	51,0	2,5-16	29	✓

Lieferumfang: inkl. Spannschlüssel / Scope of supply: including wrench

## HSK-E - ISO 12164 (DIN 69893-5)

Rundlauf / Concentricity < 0.015 mm



CLICK ME!

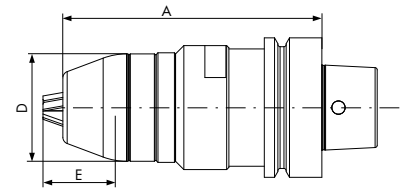
Bestellnummer / Order No.:	HSK	A mm	D mm	Spannbereich / Clamping Range	E mm	Innenkühlung / Internal coolant
<a href="#">132352</a>	50	117	48,5	0,5-13	29	-
<a href="#">132555</a>	50	117	48,5	2,5-16	29	-
<a href="#">132366</a>	50	117	48,5	0,5-13	29	✓
<a href="#">132569</a>	50	117	48,5	2,5-16	29	✓
<a href="#">132367</a>	63	117	48,5	0,5-13	29	-
<a href="#">132524</a>	63	117	48,5	2,5-16	29	-
<a href="#">102956</a>	63	117	48,5	0,5-13	29	✓
<a href="#">102996</a>	63	117	48,5	2,5-16	29	✓

Lieferumfang: inkl. Spannschlüssel / Scope of supply: including wrench

- **HSK-Aufnahmen:** Lieferung ohne Kühlmittelübergaberohr / **HSK chucks:** Coolant pipes are not included in delivery
- **Zubehör und Ersatzteile auf Anfrage / Accessories and spare parts on request**

## HSK-F - ISO 12164 (DIN69893-6)

Rundlauf / Concentricity < 0.015 mm



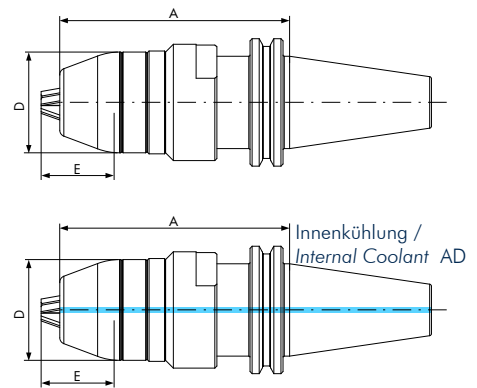
CLICK ME!

Bestellnummer / Order No.:	HSK	A mm	D mm	Spannbereich / Clamping Range	E mm
<a href="#">102960</a>	50	117	48,5	0,5-13	29
<a href="#">132562</a>	50	117	48,5	2,5-16	29
<a href="#">132371</a>	63	117	48,5	0,5-13	29
<a href="#">132525</a>	63	117	48,5	2,5-16	29

Lieferumfang: inkl. Spannschlüssel / Scope of supply: including wrench

## ANSI-CAT - ISO 7388 (UNC)

Rundlauf / Concentricity < 0.015 mm



CLICK ME!

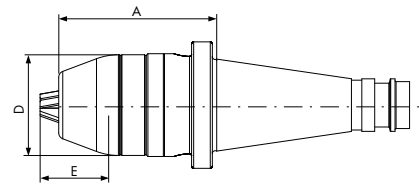
Bestellnummer / Order No.:	CAT	A mm	D mm	Spannbereich / Clamping Range	E mm	Innenkühlung / Internal coolant
<a href="#">132252</a>	40	110	48,5	0,5-13	29	
<a href="#">132434</a>	40	110	51,0	2,5-16	29	
<a href="#">132255</a>	40	110	48,5	0,5-13	29	AD
<a href="#">132429</a>	40	110	51,0	2,5-16	29	AD
<a href="#">132261</a>	50	110	48,5	0,5-13	29	AD
<a href="#">132439</a>	50	110	48,5	2,5-16	29	AD

Lieferumfang: inkl. Spannschlüssel / Scope of supply: including wrench

- **HSK-Aufnahmen:** Lieferung ohne Kühlmittelübergaberohr / **HSK chucks:** Coolant pipes are not included in delivery
- **Zubehör und Ersatzteile auf Anfrage / Accessories and spare parts on request**

## SK - DIN 2080

Rundlauf / Concentricity < 0.015 mm



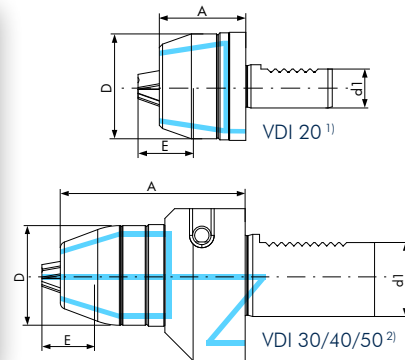
CLICK ME!

Bestellnummer / Order No.:	SK	A mm	D mm	Spannbereich / Clamping Range	E mm
<a href="#">132276</a>	40	75,5	48,5	0,5-13	29
<a href="#">132454</a>	40	75,5	51,0	2,5-16	29
<a href="#">132270</a>	50	110,0	48,5	0,5-13	29
<a href="#">132459</a>	50	110,0	51,0	2,5-16	29

Lieferumfang: inkl. Spannschlüssel / Scope of supply: including wrench

## VDI - ISO 10889 (DIN 69880)

Rundlauf / Concentricity < 0.015 mm



CLICK ME!

Bestellnummer / Order No.:	VDI	A mm	D mm	Spannbereich / Clamping Range	E mm	Innenkühlung / Internal coolant
<a href="#">131983</a>	20	40	48,5	0,5-10	27	-
<a href="#">132019</a>	30	90	56,5	0,5-13	29	✓
<a href="#">132046</a>	30	90	56,5	2,5-16	29	✓
<a href="#">132006</a>	40	90	56,5	0,5-13	29	✓
<a href="#">132047</a>	40	90	56,5	2,5-16	29	✓
<a href="#">132033</a>	50	90	56,5	0,5-13	29	✓
<a href="#">132039</a>	50	90	56,5	2,5-16	29	✓

1) Kühlmittelzufuhr über Indexierbohrung, Austritt über Spritzdüsen

1) Coolant supply over Index hole, exit over nozzles

2) Kühlmittelzufuhr über Indexierbohrung, Austritt zentral und/oder über Spritzdüsen

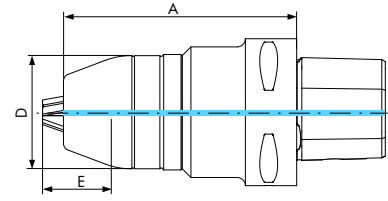
2) Coolant supply over Index hole, exit over centerline and/or nozzles

Lieferumfang: inkl. Spannschlüssel / Scope of supply: including wrench

## mimatic Capto - ISO 26623-1

**mimaticCAPTO**

Rundlauf / Concentricity < 0.015 mm



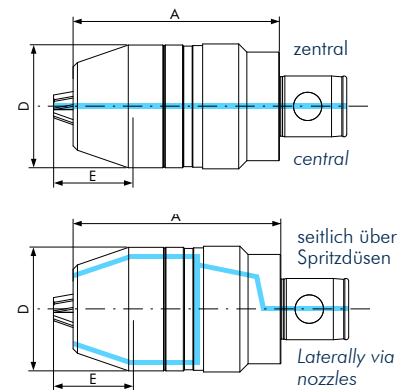
CLICK ME!

Bestellnummer / Order No.:	Größe / Size	A mm	D mm	Spannbereich / Clamping Range	E mm	Innenkühlung / Internal coolant
<a href="#">175672</a>	C6	100	49,5	0,5-13	29	✓
<a href="#">175725</a>	C6	100	56,5	2,5-16	29	✓

Lieferumfang: inkl. Spannschlüssel / Scope of supply: including wrench

## Komet® ABS

Rundlauf / Concentricity < 0.015 mm



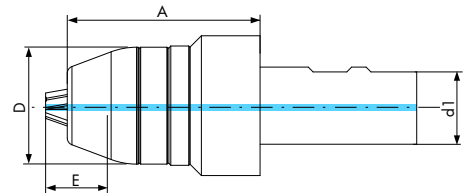
CLICK ME!

Bestellnummer / Order No.:	ABS	A mm	D mm	Spannbereich / Clamping Range	E mm	Innenkühlung / Internal coolant	
						zentral / central	seitlich / laterally
<a href="#">132294</a>	50	95	48,5	0,5-13	29	✓	
<a href="#">132484</a>	50	95	51,0	2,5-16	29	✓	
<a href="#">132469</a>	63	95	51,0	2,5-16	29	✓	
<a href="#">132304</a>	50	95	56,5	0,5-13	29		✓
<a href="#">132468</a>	50	95	56,5	2,5-16	29		✓

ABS Spannfutter werden mit Verbindungselement und Spannschlüssel geliefert / ABS Chucks will be supplied with coupling element.

## Weldon - DIN1835-B

Rundlauf / Concentricity < 0.015 mm



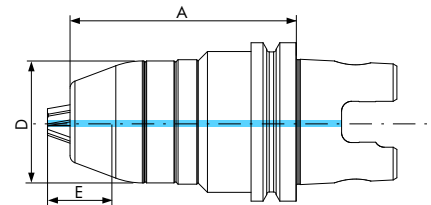
CLICK ME!

Bestellnummer / Order No.:	d1 mm	A mm	D mm	Spannbereich / Clamping Range	E mm	Innenkühlung / Internal coolant
<a href="#">132311</a>	25	80	48,5	0,5-13	29	✓
<a href="#">132495</a>	25	80	51,0	2,5-16	29	✓
<a href="#">132313</a>	32	80	48,5	0,5-13	29	✓
<a href="#">132502</a>	32	80	51,0	2,5-16	29	✓

Lieferumfang: inkl. Spannschlüssel / Scope of supply: including wrench

## KM 63 XMZ

Rundlauf / Concentricity < 0.015 mm



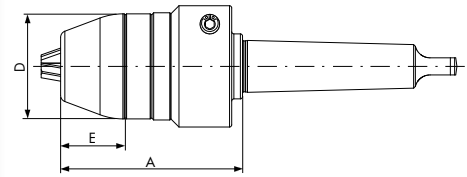
CLICK ME!

Bestellnummer / Order No.:	Größe Size	A mm	D mm	Spannbereich / Clamping Range	E mm	Innenkühlung / Internal coolant
<a href="#">132368</a>	63	90	49,5	0,5-13	29	✓
<a href="#">132519</a>	63	90	52	2,5-16	29	✓

Lieferumfang: inkl. Spannschlüssel / Scope of supply: including wrench

## MK - DIN 228 B

Rundlauf / Concentricity < 0.015 mm



CLICK ME!

Bestellnummer / Order No.:	MK	A mm	D mm	Spannbereich / Clamping Range	E mm
<a href="#">102891</a>	3	84	48,5	0,5-13	29
<a href="#">163523</a>	3	84	51,0	2,5-16	29
<a href="#">163524</a>	4	84	48,5	0,5-13	29
<a href="#">163525</a>	4	84	51,0	2,5-16	29

Lieferumfang: inkl. Spannschlüssel / Scope of supply: including wrench

## mimaticCAPTO

- Rotierende Aufnahmen, optimiert für den Einsatz in angetriebenen Werkzeugen und Winkelköpfe, ohne Greiferrille
  - Stehende Aufnahmen, für unterschiedlichste Drehbearbeitungen
  - Capto nach ISO 26623
  - hohe Flexibilität durch große Modularität
  - hohe Genauigkeit und Stabilität
- 
- *Rotating holders optimized for use in driven tools and angle heads, without gripper groove*
  - *Upright holders, for a wide range of turning operations*
  - *Capto according to ISO 26623*
  - *high flexibility due to high modularity*
  - *high accuracy and stability*



### Ihre Schnittstelle nicht dabei?

Als langjähriger Hersteller von Präzisions-Spannfutter haben wir auch für Sie Ihre ganz individuelle Lösung!



### Nehmen Sie mit uns Kontakt auf:

mimatic GmbH  
Westendstraße 3  
D-87488 Betzigau (Germany)



+49 (831) 5 74 44-0  
[info@mimatic.de](mailto:info@mimatic.de)



### Wuchten bis 30.000 U/min

Auf Wunsch können Ihre Spannfutter feingewuchtet werden bis 30.000 U/min.

### Your interface is not included?

As a manufacturer of precision chucks for many years, we also have your own individual solution for you!



### Get in touch with us:

mimatic GmbH  
Westendstraße 3  
D-87488 Betzigau (Germany)



+49 (831) 5 74 44-0  
[info@mimatic.de](mailto:info@mimatic.de)



### Balancing up to 30,000 rpm

On request, your precision chucks can be finely balanced up to 30,000 rpm.

## Kennen Sie schon unseren Wartungsservice?

Regelmäßige vorbeugende Wartungen bieten Ihnen optimale Voraussetzungen, um ungeplante Stillstände zu vermeiden. Durch kompetente Betreuung sichern wir Ihnen höchste Produktqualität und Verfügbarkeit Ihrer Maschine.



- Wartung und Reparatur
- Lieferung von Original Ersatzteilen
- Service: kompetente Service-Mitarbeiter beantworten Ihre Fragen und helfen bei Problemen weiter.

Wohin sende ich meine Reparatur bzw. meinen Service?

### Asien - China

mimatic Tool Systems  
(Shanghai) Co.Ltd.  
Room 501, Building 5  
Jihe Road 505  
Minhang District  
CN-201807 Shanghai  
Tel.: +86 2162213668

### Europa

mimatic GmbH  
Westendstraße 3  
D-87488 Betzigau  
Tel.: +49 83157444-0

### Nordamerika - USA

Zettl mimatic Inc.  
25713 N Hillview Ct. - Bldg 4  
Mundelein IL 60060 USA  
Tel.: +1 8477349222 Ext. 1001

**mimatic.de**

**mimatic Service -  
für eine lange Lebensdauer ihrer Präzisions-Spannfutter!**



## Do you already know our maintenance service?

Regular preventative maintenance offers you ideal conditions to avoid unplanned downtime. Through competent support, we ensure the highest product quality and availability of your machine.



- Service and Repair
- Supply of Original spare parts
- Service: competent service staff answers your questions and help with problems

### Where do I send my repair or service?

#### Asia - China

mimatic Tool Systems  
(Shanghai) Co.Ltd.  
Room 501, Building 5  
Jihe Road 505  
Minhang District  
CN-201807 Shanghai  
Tel.: +86 2162213668

#### Europe

mimatic GmbH  
Westendstraße 3  
D-87488 Betzigau  
Tel.: +49 83157444-0

#### North America - USA

Zettl mimatic Inc.  
25713 N Hillview Ct. - Bldg 4  
Mundelein IL 60060 USA  
Tel.: +1 8477349222 Ext. 1001

**mimatic.de**

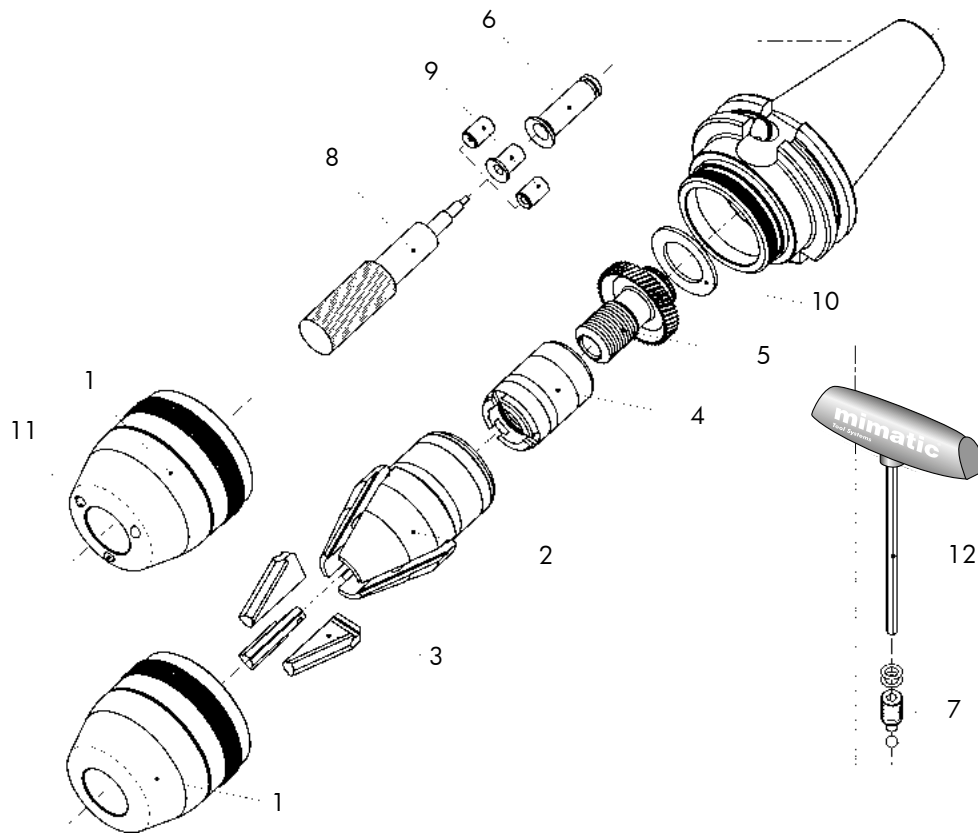
**mimatic Service -  
for a long lifetime of your precision chucks!**



## Ersatzteile für Hochleistungs-Präzisions-Spannfutter

### Hinweis:

Die von uns garantierte Rundlaufgenauigkeit kann nur gewährleistet werden, wenn die Instandsetzung bei uns im Werk erfolgt.



Ersatzteil Beschreibung	0,5 - 10 ohne Kühlmittel	0,5 - 13 ohne Kühlmittel	0,5 - 13 Kühlmittel zentral	0,5 - 13 Kühlmittel Hülse	2,5 - 16 ohne Kühlmittel	2,5 - 16 Kühlmittel zentral	2,5 - 16 Kühlmittel Hülse
1 Überwurfmutter	<a href="#">132790</a>	<a href="#">132782</a>	<a href="#">132782</a>	<a href="#">132794</a>	<a href="#">132808</a>	<a href="#">132808</a>	<a href="#">132855</a>
2 Spreizkonus	<a href="#">132830</a>	<a href="#">132793</a>	<a href="#">132793</a>	<a href="#">132793</a>	<a href="#">132809</a>	<a href="#">132809</a>	<a href="#">132809</a>
3 Spannbackensatz	<a href="#">132559</a>	<a href="#">132559</a>	<a href="#">132559</a>	<a href="#">132559</a>	<a href="#">132559</a>	<a href="#">132559</a>	<a href="#">132559</a>
4 Schubhülse	<a href="#">132780</a>	<a href="#">132780</a>	<a href="#">132780</a>	<a href="#">132780</a>	<a href="#">132832</a>	<a href="#">132832</a>	<a href="#">132832</a>
5 Lagerspindel	<a href="#">132884</a>	<a href="#">132858</a>	<a href="#">132858</a>	<a href="#">132858</a>	<a href="#">132858</a>	<a href="#">132858</a>	<a href="#">132858</a>
6 Stopfen	<a href="#">132814</a>	<a href="#">132814</a>	<a href="#">132831</a>	<a href="#">132814</a>	<a href="#">132822</a>	<a href="#">132868</a>	<a href="#">132822</a>
7 Schnecke komplett	<a href="#">132149</a>	<a href="#">132560</a>	<a href="#">132560</a>	<a href="#">132560</a>	<a href="#">132560</a>	<a href="#">132560</a>	<a href="#">132560</a>
8 Ausziehstange	-	-	<a href="#">133276</a>	-	-	<a href="#">133276</a>	-
9 Abdichthülsen (Satz) <sup>1)</sup>	-	-	<a href="#">132541</a>	-	-	<a href="#">132541</a>	-
10 Lagerscheibe	<a href="#">132821</a>	<a href="#">112070</a>	<a href="#">112070</a>	<a href="#">112070</a>	<a href="#">112070</a>	<a href="#">112070</a>	<a href="#">112070</a>
11 Spritzdüse (Stück)	-	-	-	<a href="#">112408</a>	-	-	<a href="#">112408</a>
12 Spanschlüssel	<a href="#">107445</a>	<a href="#">107445</a>	<a href="#">107445</a>	<a href="#">107445</a>	<a href="#">107445</a>	<a href="#">107445</a>	<a href="#">107445</a>

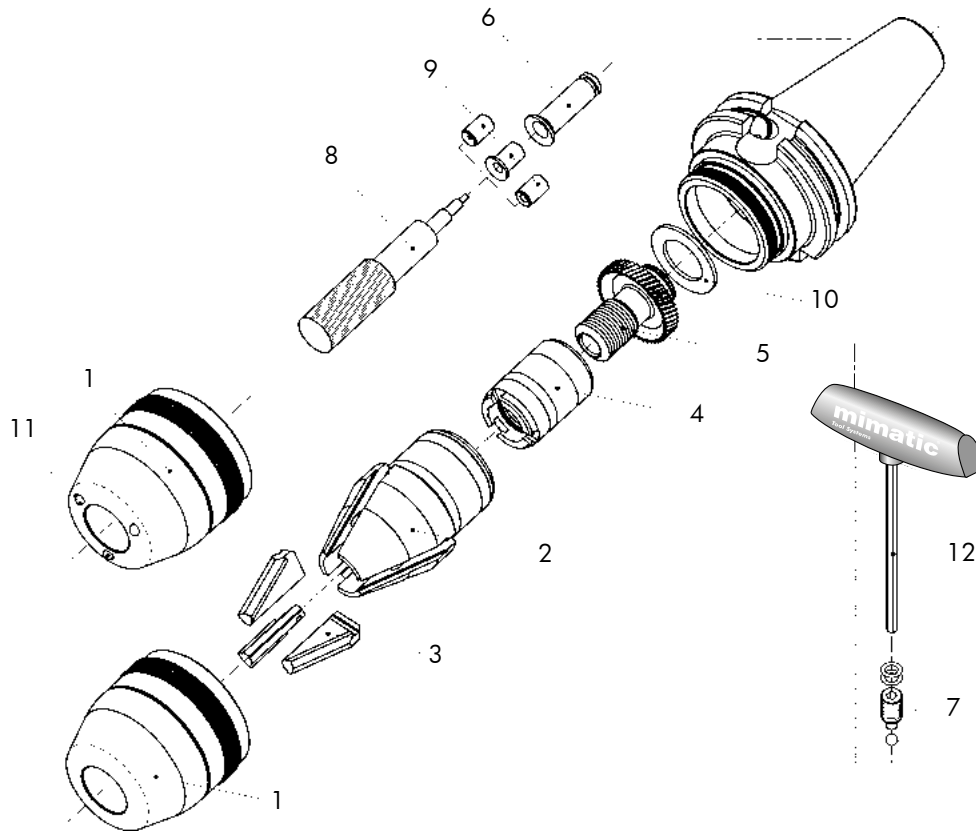
1) Satz beinhaltet drei verschiedene Hülsen für Werkzeuge mit Ø 2,0-4,9; Ø 5,0-9,9; Ø 10,0-16

CLICK ME!

## Spare Parts for High-Performance Chucks

**Note:**

**The concentricity guaranteed by us can only be guaranteed if the repair takes place at our factory.**



Spare Part Description	0,5 - 10 without coolant	0,5 - 13 without coolant	0,5 - 13 central coolant	0,5 - 13 coolant nozzles	2,5 - 16 without coolant	2,5 - 16 central coolant	2,5 - 16 coolant nozzles
1 Shutter Case	<a href="#">132790</a>	<a href="#">132782</a>	<a href="#">132782</a>	<a href="#">132794</a>	<a href="#">132808</a>	<a href="#">132808</a>	<a href="#">132855</a>
2 Expanding Cone	<a href="#">132830</a>	<a href="#">132793</a>	<a href="#">132793</a>	<a href="#">132793</a>	<a href="#">132809</a>	<a href="#">132809</a>	<a href="#">132809</a>
3 Set of Clamping Jaws	<a href="#">132559</a>	<a href="#">132559</a>	<a href="#">132559</a>	<a href="#">132559</a>	<a href="#">132559</a>	<a href="#">132559</a>	<a href="#">132559</a>
4 Slide Sleeve, Slide Key	<a href="#">132780</a>	<a href="#">132780</a>	<a href="#">132780</a>	<a href="#">132780</a>	<a href="#">132832</a>	<a href="#">132832</a>	<a href="#">132832</a>
5 Spindle	<a href="#">132884</a>	<a href="#">132858</a>	<a href="#">132858</a>	<a href="#">132858</a>	<a href="#">132858</a>	<a href="#">132858</a>	<a href="#">132858</a>
6 Seal	<a href="#">132814</a>	<a href="#">132814</a>	<a href="#">132831</a>	<a href="#">132814</a>	<a href="#">132822</a>	<a href="#">132868</a>	<a href="#">132822</a>
7 Worm, complete	<a href="#">132149</a>	<a href="#">132560</a>	<a href="#">132560</a>	<a href="#">132560</a>	<a href="#">132560</a>	<a href="#">132560</a>	<a href="#">132560</a>
8 Seal Key	-	-	<a href="#">133276</a>	-	-	<a href="#">133276</a>	-
9 Seal Sleeves (Set) <sup>1</sup>	-	-	<a href="#">132541</a>	-	-	<a href="#">132541</a>	-
10 Spacer	<a href="#">132821</a>	<a href="#">112070</a>	<a href="#">112070</a>	<a href="#">112070</a>	<a href="#">112070</a>	<a href="#">112070</a>	<a href="#">112070</a>
11 Nozzle (Piece)	-	-	-	<a href="#">112408</a>	-	-	<a href="#">112408</a>
12 Wrench	<a href="#">107445</a>	<a href="#">107445</a>	<a href="#">107445</a>	<a href="#">107445</a>	<a href="#">107445</a>	<a href="#">107445</a>	<a href="#">107445</a>

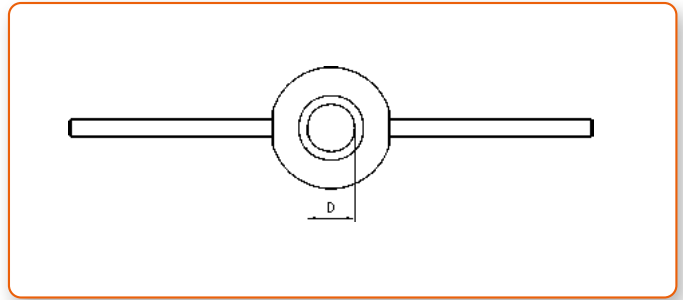
1) Set contains three different sleeves for tools with Ø 2,0-4,9; Ø 5,0-9,9; Ø 10,0-16

CLICK ME!

## Zubehör / Accessories

### Spezial-Montagewerkzeug für aktuelle Baureihen ab Baujahr 2000

**Special Assembly Tool**  
for current series from year of construction 2000

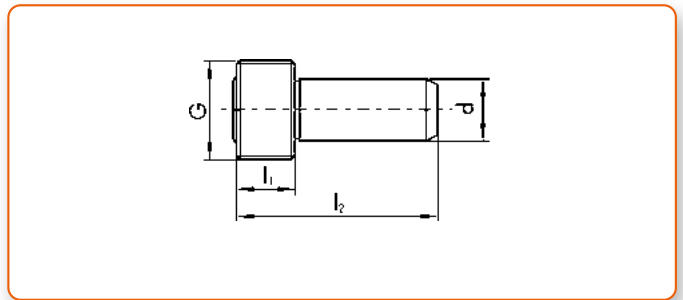


CLICK ME!

Bestellnummer / Order No.:	für Spannbereich / for clamping range	D mm
<a href="#">132661</a>	0,5-10 mm ohne Kühlmittelhülse / without coolant sleeve	43,0
<a href="#">132660</a>	0,5-10 mm mit Kühlmittelhülse und 1-13 mm ohne Kühlmittelhülse 0,5-10 mm with coolant sleeve and 1-13 mm without coolant sleeve	48,5
<a href="#">132640</a>	2,5-16 mm ohne Kühlmittelhülse / without coolant sleeve	51,0
<a href="#">132599</a>	1-13 mm und / and 2,5-16 mm mit Kühlmittelhülse / with coolant sleeve	56,5

### Kühlschmierstoffrohr inkl. Überwurfmutter und zwei O-Ringe

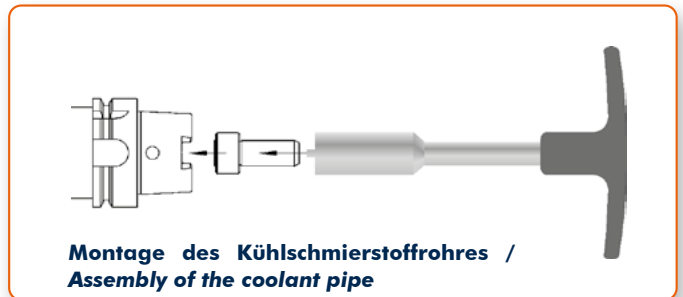
**Coolant pipe**  
with cap-nut and two O-rings.



CLICK ME!

Bestellnummer / Order No.:	HSK Größe / Size	d mm	G mm	l1 mm	l2 mm
<a href="#">112095</a>	50	10	16 x 1	9,5	32,7
<a href="#">112028</a>	63	12	18 x 1	11,5	36,2
<a href="#">112022</a>	100	16	24 x 1,5	15,0	43,6

### Steckschlüssel für Kühlschmierstoffrohr Assembly of coolant pipe



CLICK ME!

Bestellnummer / Order No.:	HSK Größe / Size	d mm	L mm
<a href="#">111643</a>	50	14,5	117
<a href="#">111689</a>	63	16,5	122
<a href="#">111597</a>	100	22,0	141

## Service und Reparatur - von angetriebenen Werkzeugen und Winkelköpfen vieler Hersteller

Regelmäßige vorbeugende Inspektionen und Wartungen bieten Ihnen optimale Voraussetzungen, um ungeplante Maschinenstillstände zu vermeiden. Durch kompetenten Service sichern wir Ihnen höchste Produktqualität und Verfügbarkeit Ihrer Maschine.

Um die Leistungsfähigkeit und Präzision dieser Werkzeuge langfristig zu erhalten, sollten diese in regelmäßigen Abständen bei uns durchgecheckt und Verschleißteile erneuert werden.

### Unser Wartungs-Service:

- Austausch von Lager und Dichtungen
- Lieferung von Original Präzisionsersatzteilen
- Erhaltung der einwandfreien Qualität / Generalüberholung

### Unser Reparatur-Service:

- Schnelle und professionelle Analyse des Schadens
- Reparaturangebot mit Info zum Schaden
- Nach Erteilung des Reparaturauftrages erfolgt die Instandsetzung
- Kontrolle auf Maß und Funktion
- Erhaltung der einwandfreien Qualität / Generalüberholung



**mimatic Service-Hotline: Tel.: +49 831 5 74 44 18 · E-Mail: Service-AGW@mimatic.de**

## Service and Repair - of Live Tools and Angle Heads of many brands

Frequent inspections and preventive maintenance are the key to avoid unplanned machine down-times. Our professional service will ensure highest product quality and the maximum up time of your machine.

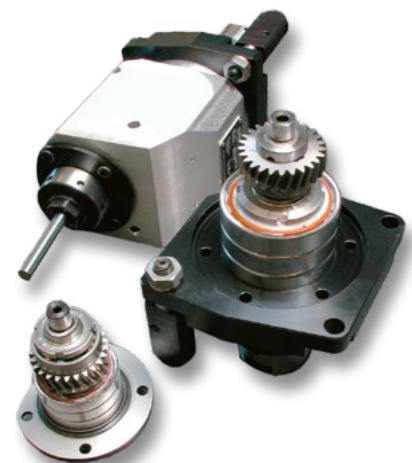
To maintain the performance and avoid unplanned down-time of your machine, the tools should be checked and sealings and bearings to be renewed in our service department.

Our maintenance service:

- Replacement of wear parts
- Delivery of original and precision spare parts
- Conservation of product quality / general overhaul

Our repair service:

- Fast and professional analysis of the damage
- Repair quote including kind of damage
- After ordering overhauling starts immediately
- Check of dimensions and function
- Conservation of product quality / general overhaul



**mimatic Service-Hotline: Tel.: +49 831 5 74 44 18 · E-Mail: Service-AGW@mimatic.de**



# mimatic®

Tool Systems

Your Partner For Clever Tooling

- Zirkular- und Gewindefräswerkzeuge
- RPK-Reibahlen mit polygonaler Schnittstelle
- Angetriebene Werkzeuge für CNC-Bearbeitungszentren
- Angetriebene Werkzeuge für CNC-Drehmaschinen
- Mehrspindel-Technologie
- Modulare Werkzeugaufnahmen mimatic® mi
- Statische Werkzeugaufnahmen für CNC-Drehmaschinen
- Präzisions-Spannfutter
- Sonder-Zerspannungswerkzeuge

- Circular- and Thread Milling Tools
- RPK-Reamers with Polygonal Interface
- Driven Toolholders for CNC Machining Centers
- Driven Toolholders for CNC Turning Machines
- Multi-Spindle Technology
- Modular Quick Change Toolholders mimatic® mi
- Static Toolholders for CNC Turning Machines
- Precision Chucks
- Special Cutting Tools



195159-WM-KATALOG-SPF-DE-EN

**mimatic®**  
Tool Systems



**mimatic GmbH**  
Westendstraße 3  
D-87488 Betzigau  
Tel. +49 (0) 831 / 574 44-0  
info@mimatic.de  
[www.mimatic.de](http://www.mimatic.de)