

mimatic®

Tool Systems

Your Partner For Clever Tooling

Winkelköpfe Angle Heads



Hersteller von Präzisions-Werkzeugen seit 1974
Manufacturer of Precision Tools Since 1974

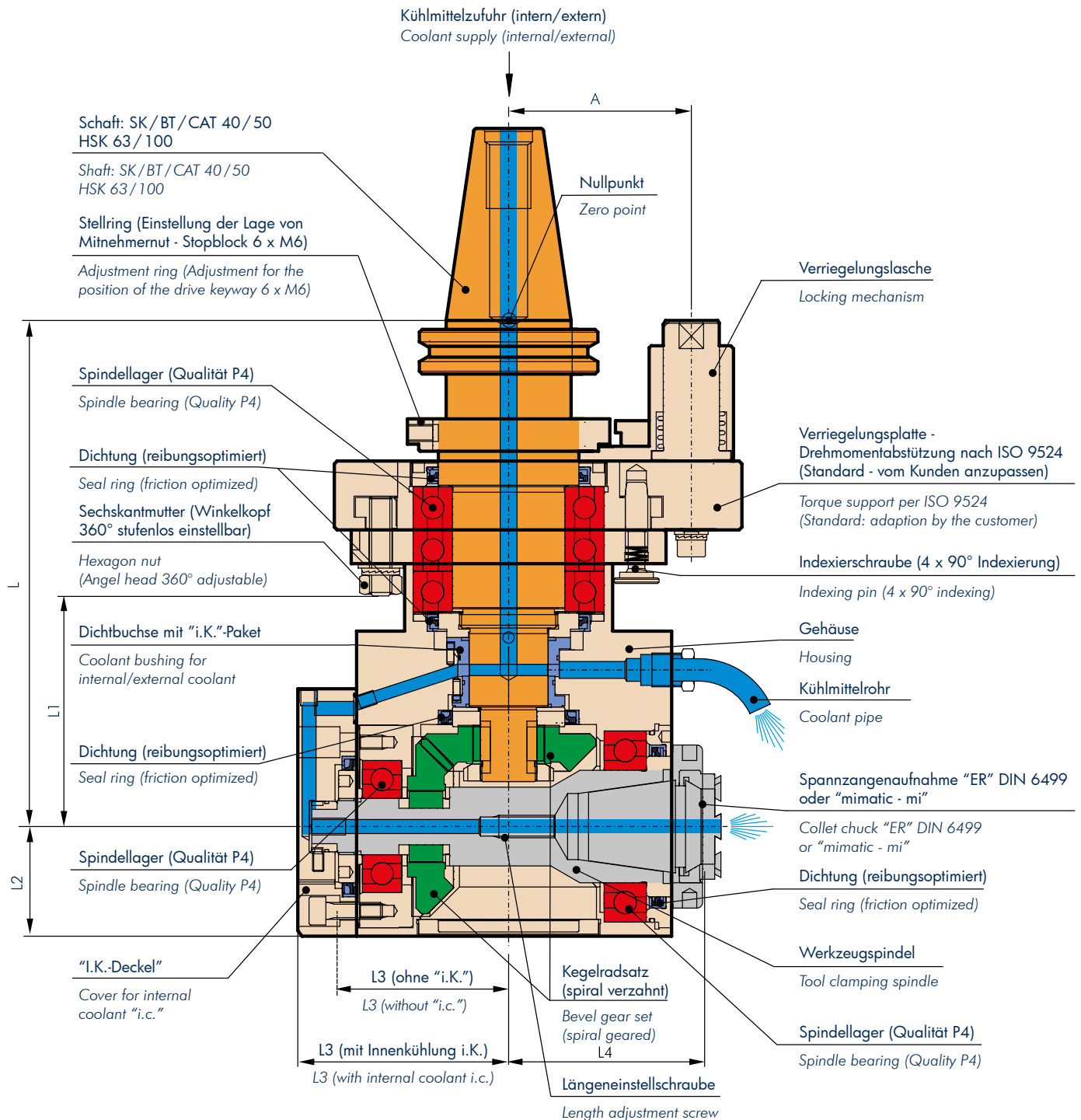
Aufbau der Standard-Winkelköpfe

Features of the Standard Angle Heads

- **Hochpräzise Lagertechnik**
- **Hohe Rundlaufgenauigkeit**
- **Hohe Steifigkeit**
- **High-precision Bearing Technology**
- **High Concentricity**
- **High Rigidity**

mimatic® Winkelköpfe werden technisch so ausgeführt, dass die Qualität Ihrer Werkstücke und die Standzeit Ihrer Werkzeuge steigt.

mimatic® angle heads are designed in such a way that they increase the quality of your workpieces and the service life of your tools.



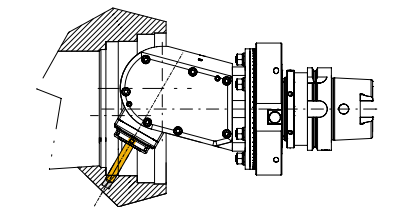
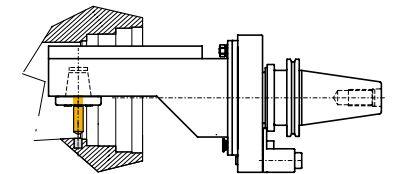
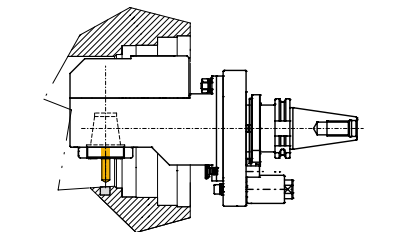
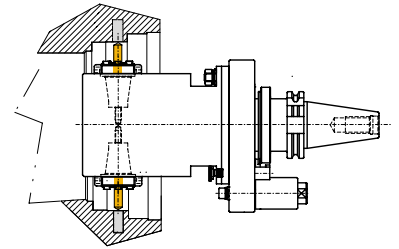
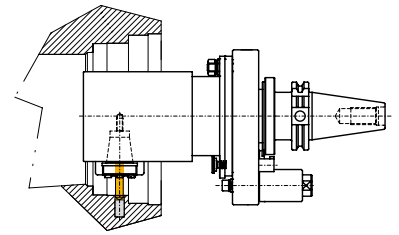
Winkelbohr- und Fräsköpfe Angle Drilling Heads and Cutter Heads

mimatic® Winkelköpfe für die Komplettbearbeitung: Kein mehrmaliges Umspannen von Werkstücken mehr und somit eine deutliche Senkung der Produktionskosten, Rationalisierung und Schaffung von Flexibilität in der gesamten Fertigung. Winkelköpfe ermöglichen zudem die Bearbeitung unzugänglicher Stellen innerhalb von Gehäusen oder Bohrungen.

mimatic® Winkelköpfe sind in allen gängigen Maschinenkonzepten einsetzbar wie CNC-Bearbeitungszentren mit automatischem oder manuellem Werkzeugwechsel und Sondermaschinen mit festem Einsatz. Sie werden optimal auf die jeweilige Bearbeitungsaufgabe ausgelegt.

mimatic® angle heads for a complete, integrated machining: It is now no longer necessary to repeatedly relocate tools, which means a considerable reduction in production costs, rationalization and the increase in flexibility over the entire production process. They allow you to work on inaccessible areas within housings or bores.

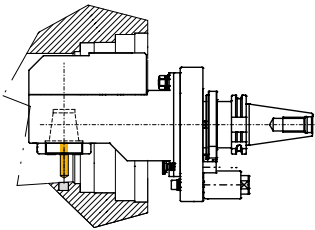
mimatic® angle heads can be used in all popular machine concepts, such as CNC machining centers with automatic or manual tool change and special-purpose machines with fixed insert. They are optimally designed for the respective machining task.



SK 40

ZW

Winkelkopf 90° zurückversetzt Angle Head 90°, Offset Type

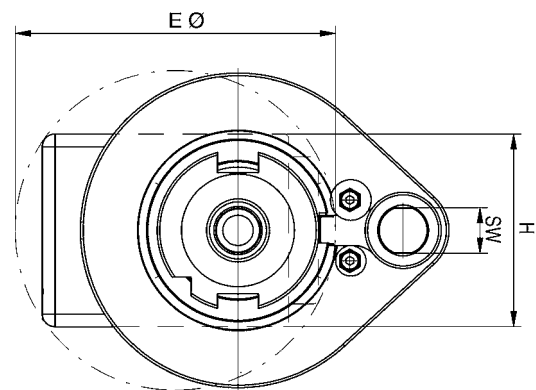
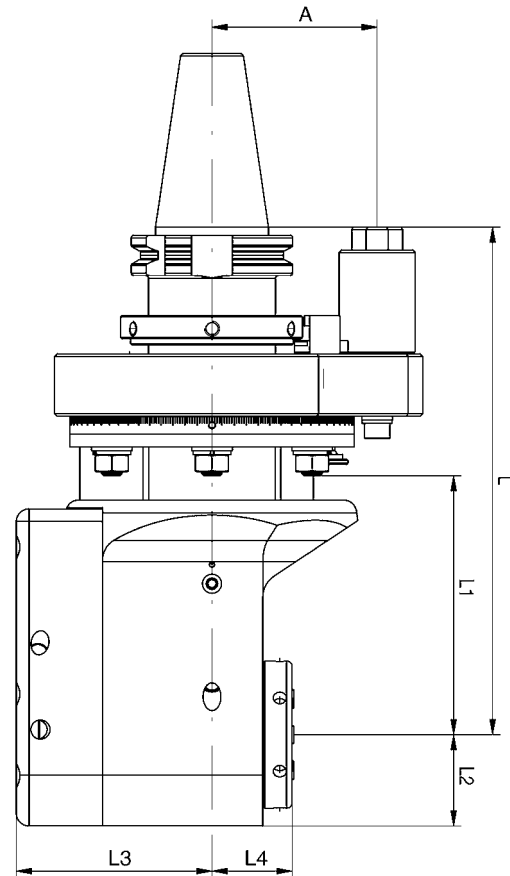


Zurückgesetzte Einheit mit vergrößerter nutzbarer Werkzeuglänge und Innenkühlung als Option.

Rear offset unit with increased usable tool length and internal coolant is an option.



Stoppblock finden Sie auf Seite 76
Stop block can be found on page 76



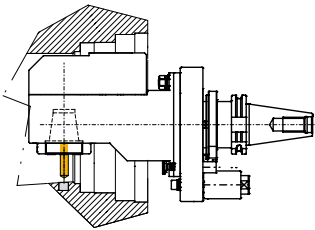
Baugröße Size	Bestell-Nr. / Order No.			Werkzeug Aufnahme Toolholder	Eintauch / Clearance ØEmm		L3 mm		L4 mm	
	ohne / without	extern / external	intern / internal							
5	135389	162855	168670	ER 25	102	106	57,0	57,0	35,8	41,6
5	105439	162879	162880	mi 40	119	119	57,0	57,0	50,3	50,3
7	105440	162868	105478	ER 32	126	126	77,5	77,5	32,2	38,0
7	105429	162894	162895	mi 50	150	150	77,5	77,5	55,0	55,0

Baugröße Size	max. Drehmoment Torque max.	max. Drehzahl (U/min.) Rev. max. (RPM)	Übersetzung Gear Ratio	L mm	L1 mm	L2 mm	H mm	A mm	kg	SW
5	30 Nm	8.000	i = 1:1	180	80	28,5	57	65	6,5	18
7	70 Nm	6.000	i = 1:1	198	100	38,0	76	65	8,5	18

SK 50

ZW

Winkelkopf 90° zurückversetzt Angle Head 90°, Offset Type

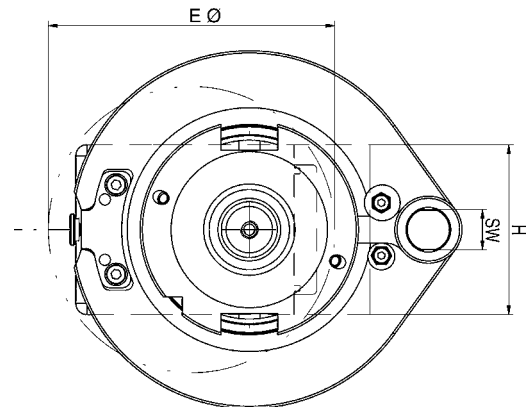
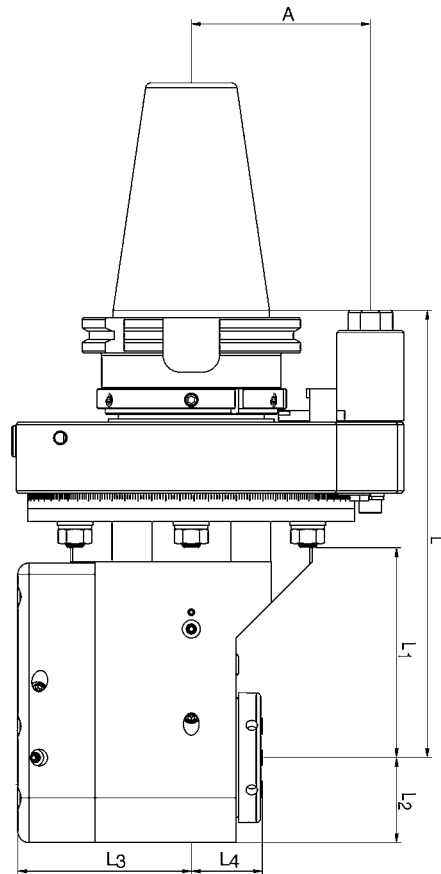


Zurückgesetzte Einheit mit vergrößerter nutzbarer Werkzeuglänge und Innenkühlung als Option.

Rear offset unit with increased usable tool length and internal coolant is an option.



Stoppblock finden Sie auf Seite 76
Stop block can be found on page 76



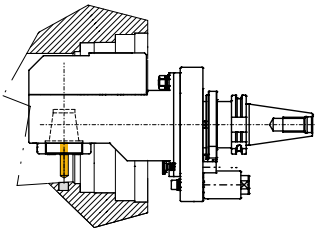
Baugröße Size	Bestell-Nr. / Order No.			Werkzeug Aufnahme Toolholder	Eintauch/ Clearance ØEmm		L3 mm		L4 mm	
	ohne/without	extern/external	intern/internal							
5	105416	162861	162862	ER 25	103	103	58,0	58,0	35,8	41,6
5	173523	162886	162887	mi 40	118	118	58,0	58,0	50,3	50,3
7	105430	162871	105479	ER 32	128	128	77,5	77,5	32,2	38,0
7	169908	162900	105475	mi 50	152	152	77,5	77,5	55,0	55,0
9	105482	162874	162876	ER 40	140	140	89,0	89,0	31,0	34,8
9	105468	162904	162905	mi 63	165	165	89,0	89,0	48,3	48,3

Baugröße Size	max. Drehmoment Torque max.	max. Drehzahl (U/min.) Rev. max. (RPM)	Übersetzung Gear Ratio	L mm	L1 mm	L2 mm	H mm	A mm	kg	SW
5	30 Nm	8.000	i = 1:1	185	79	28,5	57	80	11,5	18
7	70 Nm	6.000	i = 1:1	200	94	38,0	76	80	14,0	18
9	150 Nm	5.000	i = 1:1	260	152	52,0	104	80	19,0	18

HSK 63

ZW

Winkelkopf 90° zurückversetzt Angle Head 90°, Offset Type

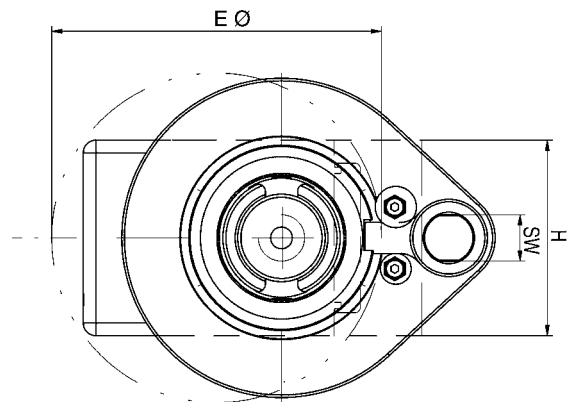
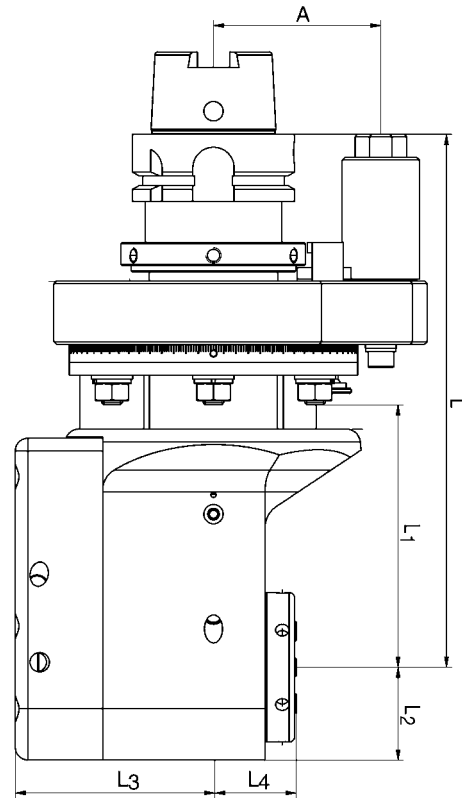


Zurückgesetzte Einheit mit vergrößerter nutzbarer Werkzeuglänge und Innenkühlung als Option.

Rear offset unit with increased usable tool length and internal coolant is an option.



Stoppblock finden Sie auf Seite 76
Stop block can be found on page 76



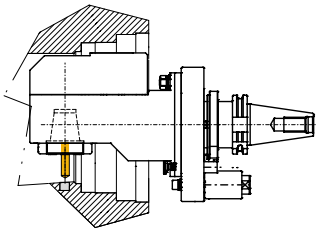
Baugröße Size	Bestell-Nr. / Order No.			Werkzeug Aufnahme Toolholder	Eintauch / Clearance Ø Emm		L3 mm		L4 mm	
	ohne / without	extern / external	intern / internal							
5	135405	162860	167996	ER 25	103	103	57,0	57,0	35,8	41,6
5	105459	162884	162885	mi 40	130	130	57,0	57,0	50,3	50,3
7	135416	174283	135398	ER 32	128	128	77,5	77,5	34,0	38,0
7	173528	162899	167022	mi 50	150	150	77,5	77,5	55,0	55,0

Baugröße Size	max. Drehmoment Torque max.	max. Drehzahl (U/min.) Rev. max. (RPM)	Übersetzung Gear Ratio	L mm	L1 mm	L2 mm	H mm	A mm	kg	SW
5	30 Nm	8.000	i = 1:1	187	80	28,5	57	65	6,5	18
7	70 Nm	6.000	i = 1:1	205	100	38,0	76	65	8,5	18

HSK 100

ZW

Winkelkopf 90° zurückversetzt Angle Head 90°, Offset Type

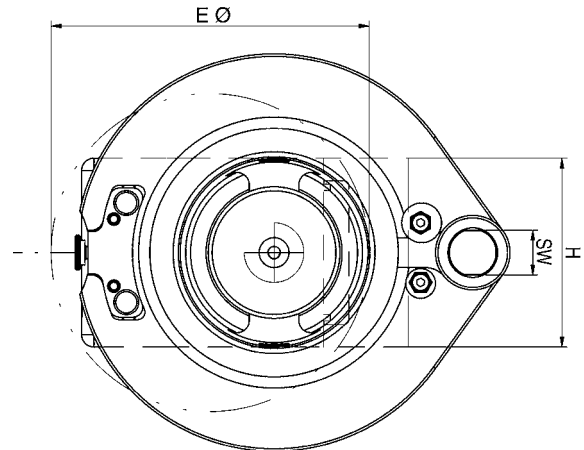
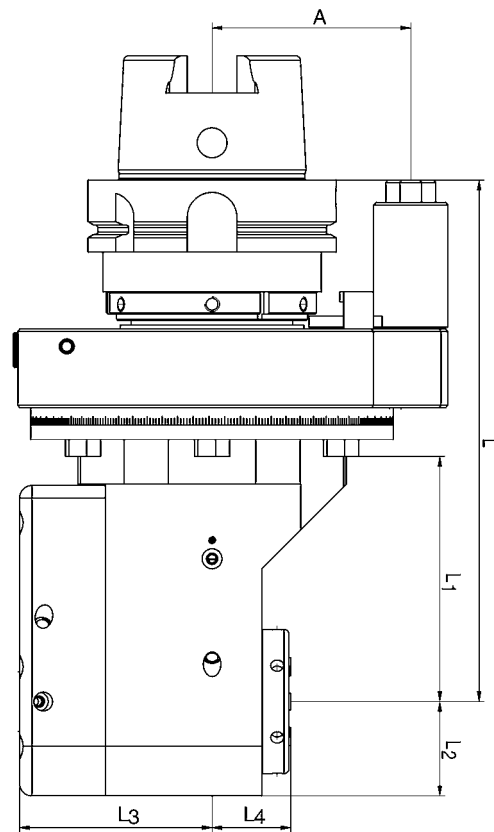


Zurückgesetzte Einheit mit vergrößerter nutzbarer Werkzeuglänge und Innenkühlung als Option.

Rear offset unit with increased usable tool length and internal coolant is an option.



Stoppblock finden Sie auf Seite 76
Stop block can be found on page 76

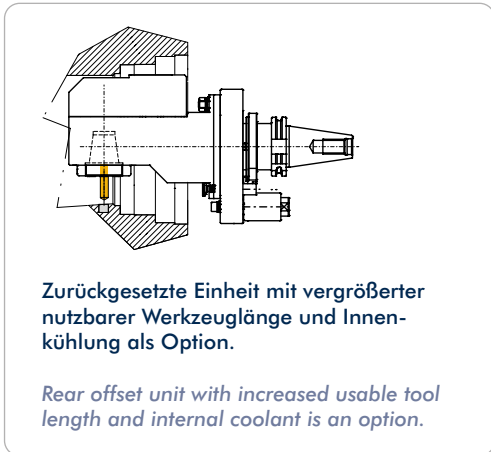


Baugröße Size	Bestell-Nr. / Order No.			Werkzeug Aufnahme Toolholder	Eintauch / Clearance ØEmm		L3 mm		L4 mm	
	ohne / without	extern / external	intern / internal							
5	105466	162867	168564	ER 25	103	103	58,0	58,0	35,8	41,6
5	173522	162892	162893	mi 40	133	133	58,0	58,0	50,3	50,3
7	105431	162873	166868	ER 32	128	128	77,5	77,5	32,2	38,0
7	173529	162903	105469	mi 50	152	152	77,5	77,5	55,0	55,0
9	135375	105471	135399	ER 40	140	140	89,0	89,0	31,0	34,8
9	173534	162910	168369	mi 63	165	165	89,0	89,0	48,3	48,3

Baugröße Size	max. Drehmoment Torque max.	max. Drehzahl (U/min.) Rev. max. (RPM)	Übersetzung Gear Ratio	L mm	L1 mm	L2 mm	H mm	A mm	kg	SW
5	30 Nm	8.000	i = 1:1	195	79	28,5	57	80	11,5	18
7	70 Nm	6.000	i = 1:1	210	94	38,0	76	80	14,0	18
9	150 Nm	5.000	i = 1:1	270	152	52,0	104	80	19,0	18

MAS-BT 40 ZW

Winkelkopf 90° zurückversetzt
Angle Head 90°, Offset Type

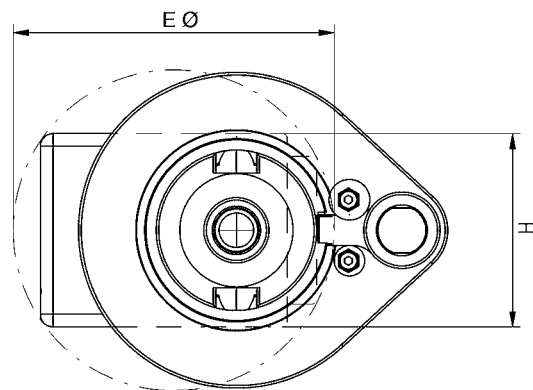
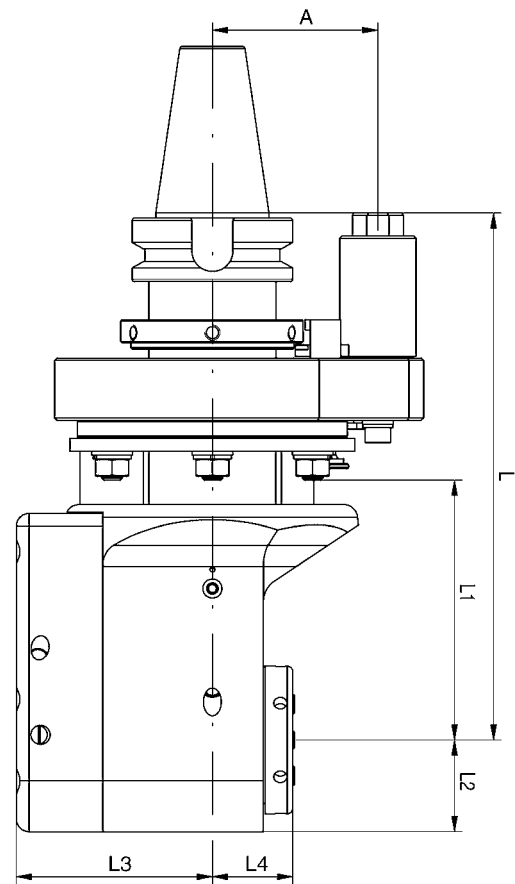


Zurückgesetzte Einheit mit vergrößerter nutzbarer Werkzeuglänge und Innenkühlung als Option.

Rear offset unit with increased usable tool length and internal coolant is an option.



Stoppblock finden Sie auf Seite 76
Stop block can be found on page 76

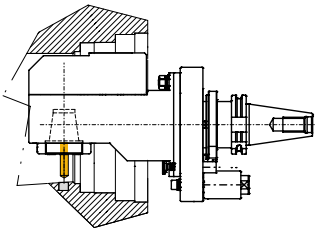


Baugröße Size	Bestell-Nr. / Order No.			Werkzeug Aufnahme Toolholder	Eintauch / Clearance ØEmm		L3 mm		L4 mm	
	ohne / without	extern / external	intern / internal							
5	105435	162857	162859	ER 25	103	103	57,0	57,0	35,8	41,6
5	105458	162882	162883	mi 40	130	130	57,0	57,0	50,3	50,3
7	105477	162870	172498	ER 32	128	128	77,5	77,5	32,2	38,0
7	173527	162897	162898	mi 50	150	150	77,5	77,5	55,0	55,0

Baugröße Size	max. Drehmoment Torque max.	max. Drehzahl (U/min.) Rev. max. (RPM)	Übersetzung Gear Ratio	L mm	L1 mm	L2 mm	H mm	A mm	kg	SW
5	30 Nm	8.000	i = 1:1	187	80	28,5	57	65	6,5	18
7	70 Nm	6.000	i = 1:1	205	100	38,0	76	65	8,5	18

MAS-BT 50 ZW

Winkelkopf 90° zurückversetzt
Angle Head 90°, Offset Type

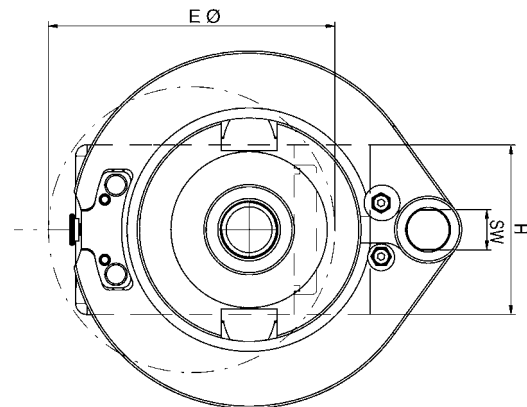
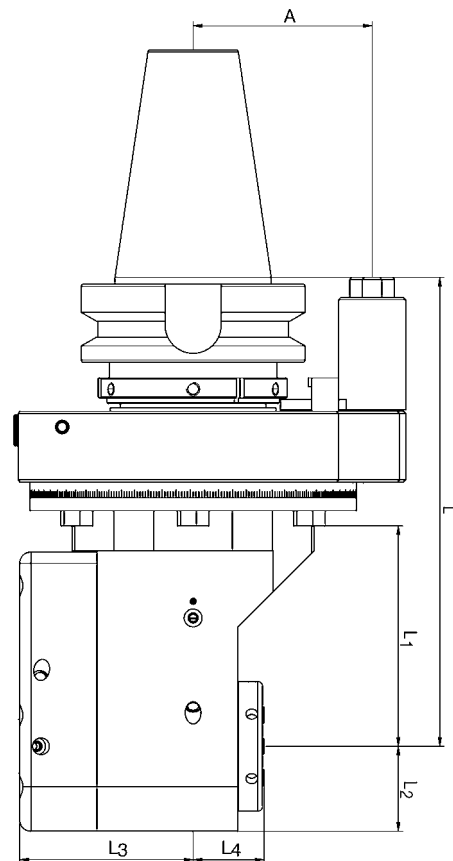
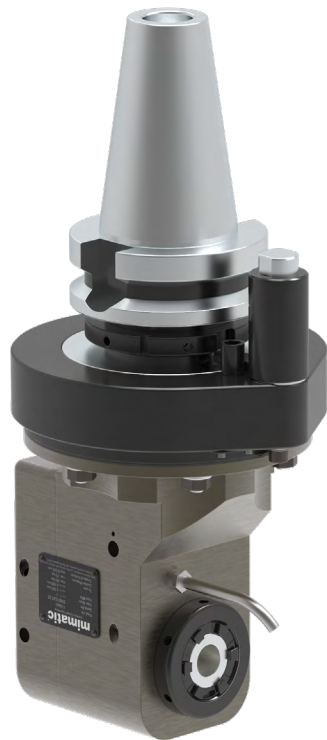


Zurückgesetzte Einheit mit vergrößerter nutzbarer Werkzeuglänge und Innenkühlung als Option.

Rear offset unit with increased usable tool length and internal coolant is an option.



Stoppblock finden Sie auf Seite 76
Stop block can be found on page 76

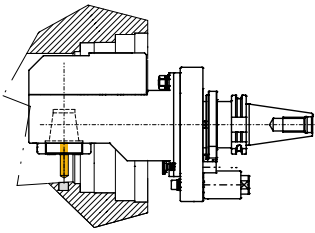


Baugröße Size	Bestell-Nr. / Order No.			Werkzeug Aufnahme Toolholder	Eintauch / Clearance ØEmm		L3 mm		L4 mm	
	ohne / without	extern / external	intern / internal							
5	105417	162865	162866	ER 25	103	103	57,0	57,0	35,8	41,6
5	173525	162891	171760	mi 40	133	133	57,0	57,0	50,3	50,3
7	105460	162944	174661	ER 32	128	128	77,5	77,5	32,2	38,0
7	173531	162902	135378	mi 50	152	152	77,5	77,5	55,0	55,0
9	105470	168456	162878	ER 40	140	140	89,0	89,0	31,0	34,8
9	173533	162908	162909	mi 63	165	165	89,0	89,0	48,3	48,3

Baugröße Size	max. Drehmoment Torque max.	max. Drehzahl (U/min.) Rev. max. (RPM)	Übersetzung Gear Ratio	L mm	L1 mm	L2 mm	H mm	A mm	kg	SW
5	30 Nm	8.000	i = 1:1	195	79	28,5	57	80	11,5	18
7	70 Nm	6.000	i = 1:1	210	94	38,0	76	80	14,0	18
9	150 Nm	5.000	i = 1:1	270	110	52,0	104	80	19,0	18

ANSI CAT 40 ZW

Winkelkopf 90° zurückversetzt
Angle Head 90°, Offset Type

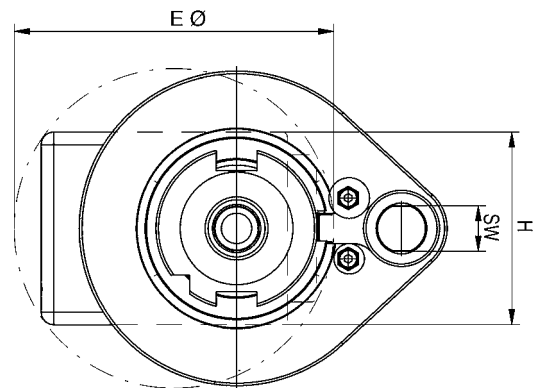
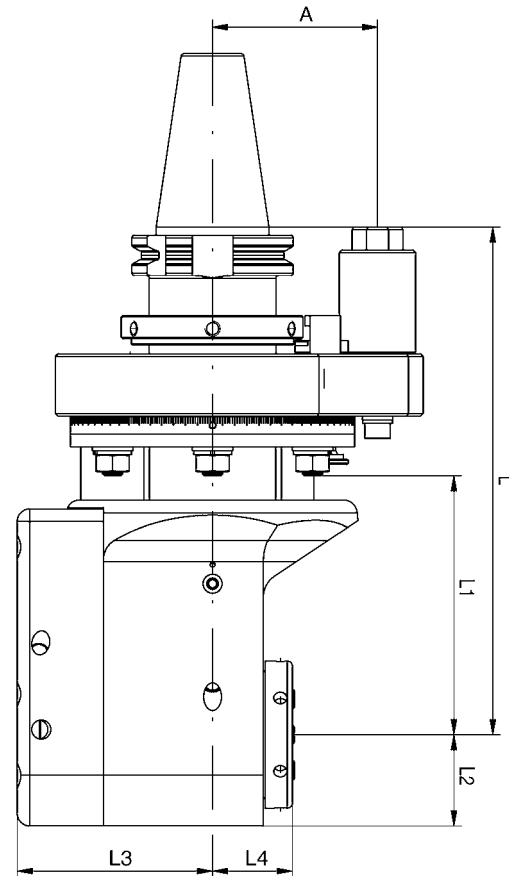


Zurückgesetzte Einheit mit vergrößerter nutzbarer Werkzeuglänge und Innenkühlung als Option.

Rear offset unit with increased usable tool length and internal coolant is an option.



Stoppblock finden Sie auf Seite 76
Stop block can be found on page 76

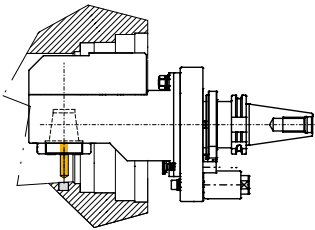


Baugröße Size	Bestell-Nr. / Order No.			Werkzeug Aufnahme Toolholder	Eintauch / Clearance Ø Emm		L3 mm		L4 mm	
	ohne / without	extern / external	intern / internal							
5	135401	162856	135415	ER 25	103	103	57,0	57,0	35,8	41,6
5	173521	162881	105451	mi 40	130	130	57,0	57,0	50,3	50,3
7	135391	162869	135417	ER 32	128	128	77,5	77,5	32,2	38,0
7	173526	162896	166538	mi 50	150	150	77,5	77,5	55,0	55,0

Baugröße Size	max. Drehmoment Torque max.	max. Drehzahl (U/min.) Rev. max. (RPM)	Übersetzung Gear Ratio	L mm	L1 mm	L2 mm	H mm	A mm	kg	SW
5	30 Nm	8.000	i = 1:1	180	80	28,5	57	65	6,5	18
7	70 Nm	6.000	i = 1:1	198	100	38,0	76	65	8,5	18

ANSI CAT 50 ZW

Winkelkopf 90° zurückversetzt
Angle Head 90°, Offset Type

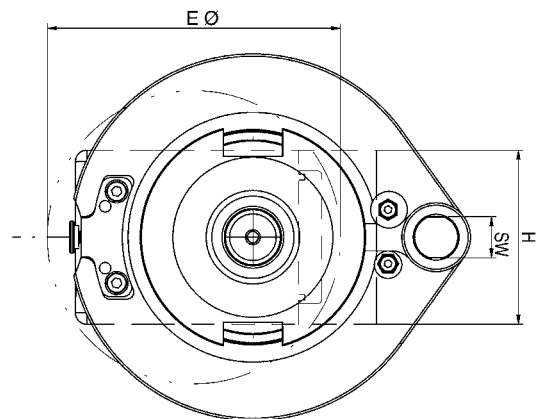
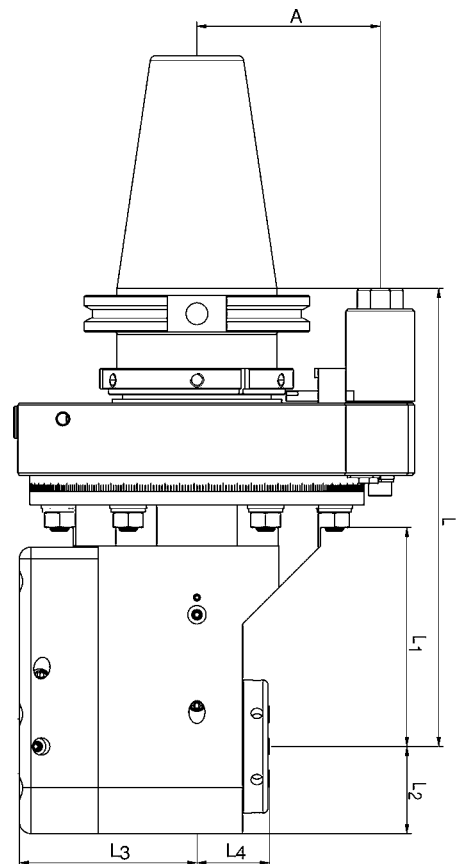


Zurückgesetzte Einheit mit vergrößerter nutzbarer Werkzeuglänge und Innenkühlung als Option.

Rear offset unit with increased usable tool length and internal coolant is an option.



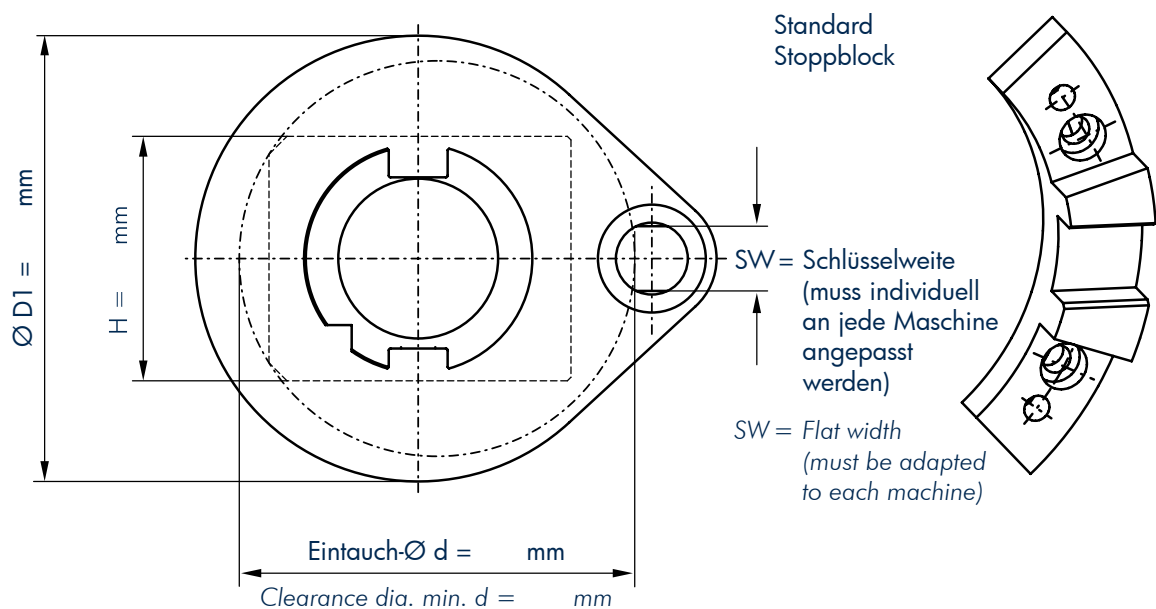
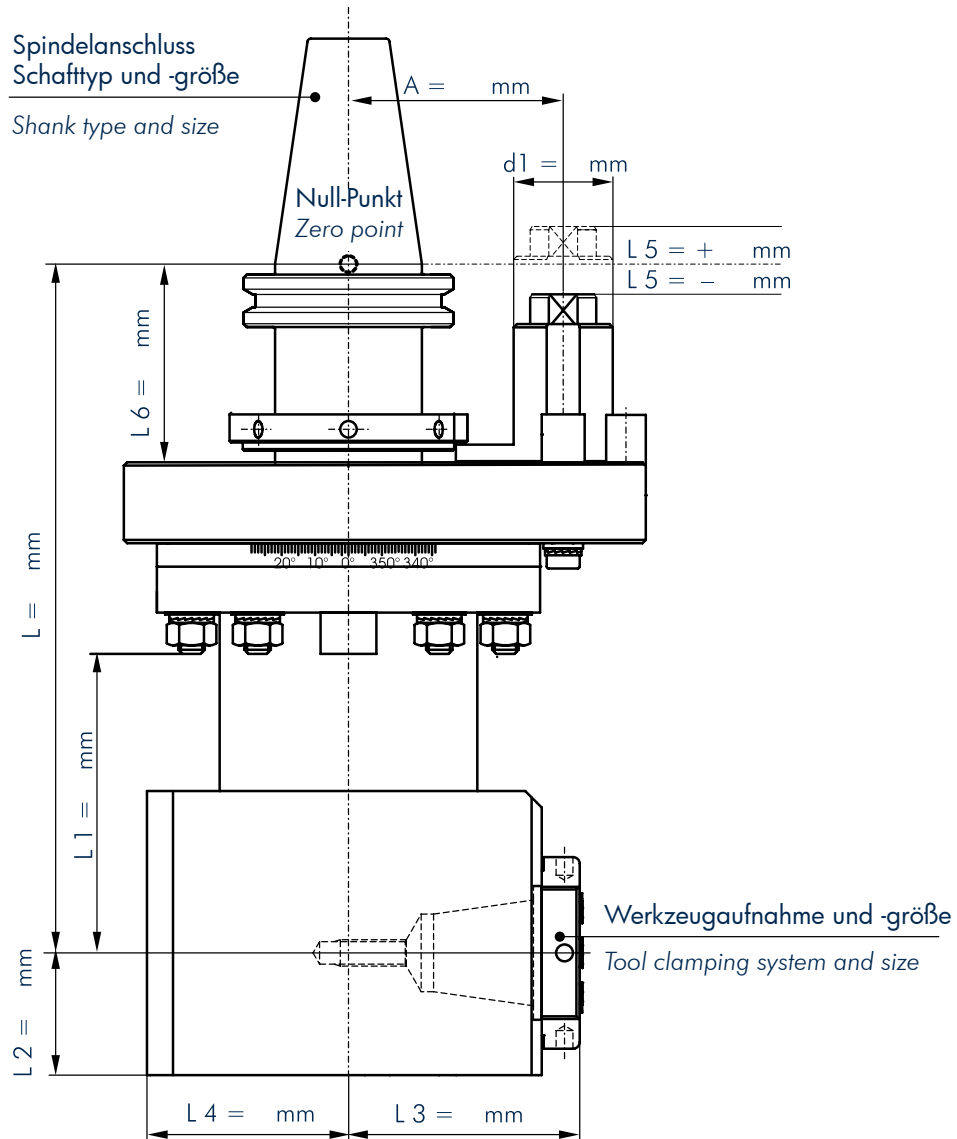
Stoppblock finden Sie auf Seite 76
Stop block can be found on page 76

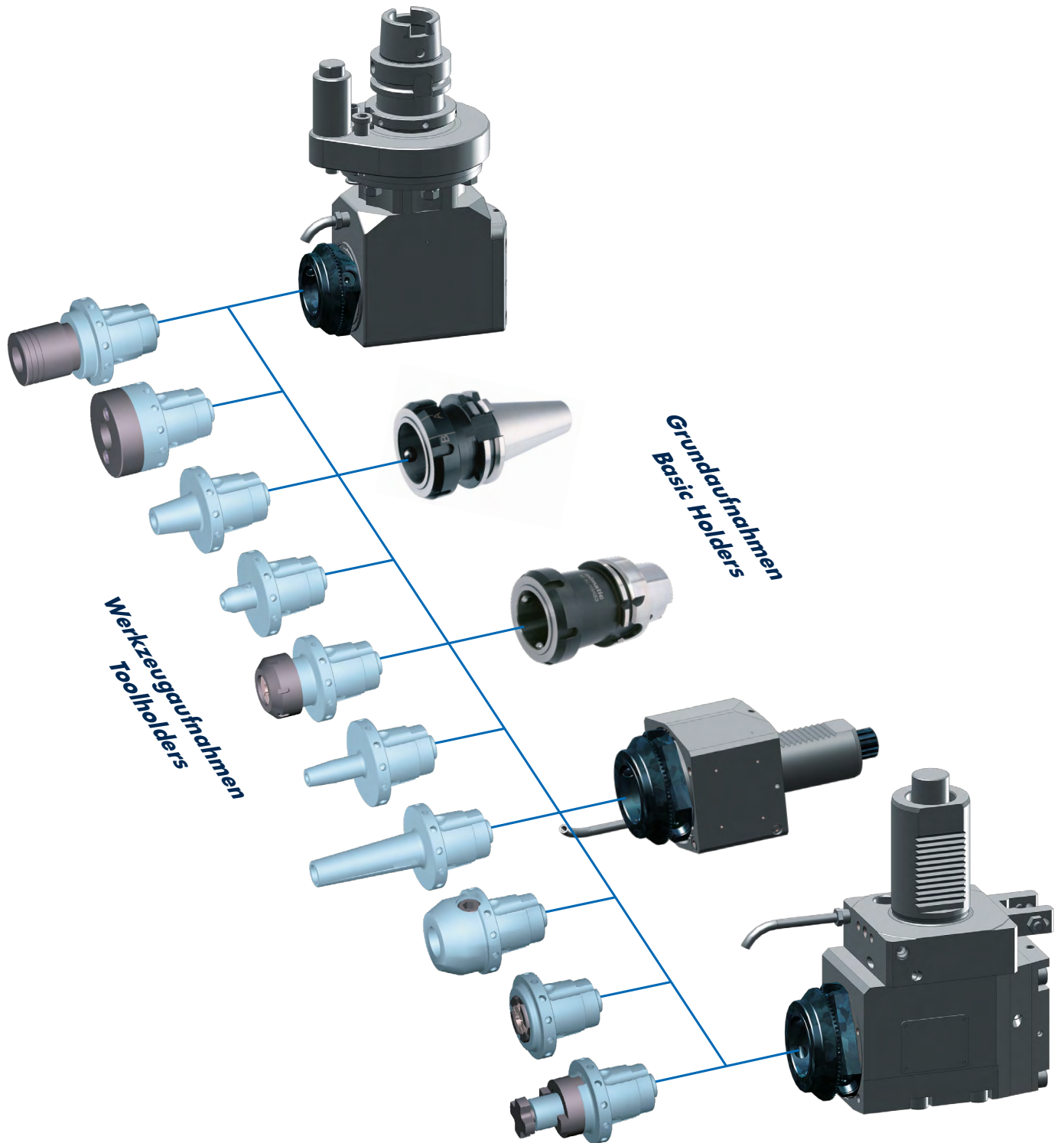


Baugröße Size	Bestell-Nr. / Order No.			Werkzeug Aufnahme Toolholder	Eintauch / Clearance Ø Emm		L3 mm		L4 mm	
	ohne / without	extern / external	intern / internal							
5	135371	162863	162864	ER 25	103	103	58,0	58,0	35,8	41,6
5	173524	162888	167846	mi 40	133	133	58,0	58,0	50,3	50,3
7	135374	162872	135379	ER 32	128	128	77,5	77,5	32,2	38,0
7	173530	162901	105480	mi 50	152	152	77,5	77,5	55,0	55,0
9	105448	162875	162877	ER 40	140	140	89,0	89,0	31,0	34,8
9	169045	162906	162907	mi 63	165	165	89,0	89,0	48,3	48,3

Baugröße Size	max. Drehmoment Torque max.	max. Drehzahl (U/min.) Rev. max. (RPM)	Übersetzung Gear Ratio	L mm	L1 mm	L2 mm	H mm	A mm	kg	SW
5	30 Nm	8.000	i = 1:1	185	79	28,5	57	80	11,5	18
7	70 Nm	6.000	i = 1:1	200	94	38,0	78	80	14,0	18
9	150 Nm	5.000	i = 1:1	260	152	52,0	104	80	19,0	18

Zeichnung zum Anfrageformular Checklist for Inquiry

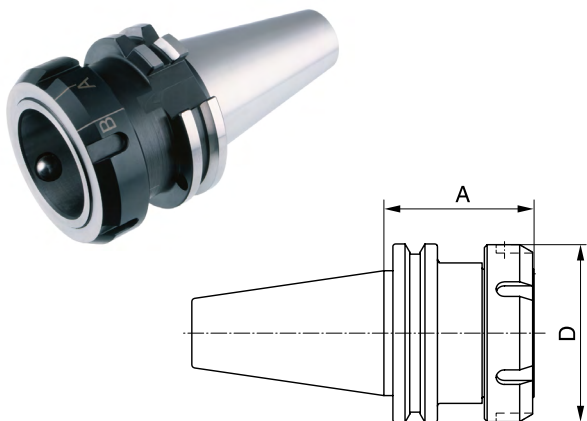




		Größe Size	Norm Standard	Seite Page
Grundaufnahmen Basic Toolholders		SK 40/50 BT 40/50 HSK 63	DIN 69871 MAS-BT DIN 69893	67 67 67
Spannzangenaufnahmen Collet Chucks		ER 11 - ER 40	DIN 6499	68
Kombi-Aufsteckfräsdorne Combination Shell End Mill Arbors		Ø 16-27 mm		68
Weldon-Aufnahmen Whistle-Notch-Aufnahmen Weldon Toolholders Whistle-Notch Toolholders		Ø 6-25 mm Ø 1/4"-1/0"	DIN 1835 B DIN 1835 B	69 69
Synax® Gewinde-Schnellwechselfutter Synax® Tapping Quick Change Holders		Ø 3,5-16 mm		70
Softsynchro-Futter (Lizenz Emuge) Softsynchro Chucks (Licence Emuge)		M4-M12		70
Hydrodehn-Spannfutter Hydraulic Chucks		Ø 12 + 20 mm	Zubehör / Accessories	68
Schrumpf-Spannfutter Shrink Fit Chucks		Ø 8-20 mm	Zubehör / Accessories	71
Zubehör Accessories		Rohling / Blank Prüfdorn / Test mandrel Werkzeug-Voreinstellung / Tool-presetting unit Montageblock / Wrench Schutzstopfen / Protection plug Spannschlüssel / Assembling jig		71 71 72 72 73 73

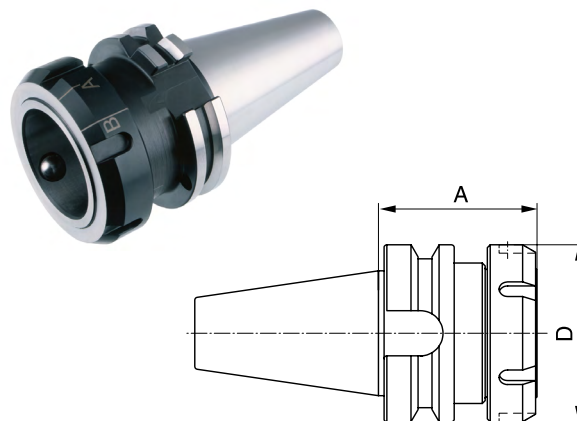
Grundaufnahmen Basic Holders

DIN 69871 AD/B



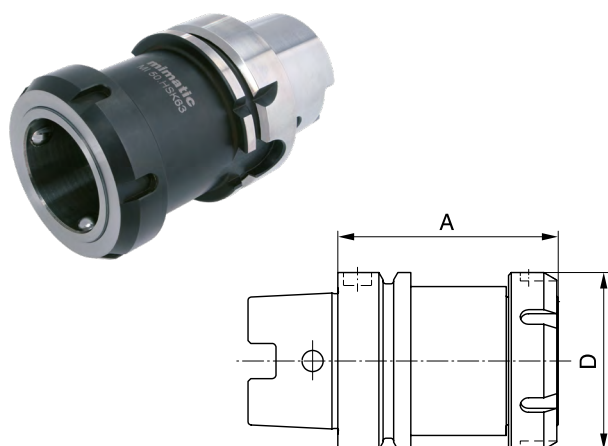
Bestell-Nr. Order No.	Größe Size	SK	A mm	D mm
121454	mi 32	SK 30	53,5	45
155404	mi 40	SK 40	53,5	54
155502	mi 50	SK 40	53,5	63
155481	mi 50	SK 50	53,5	63
155477	mi 63	SK 50	58,5	77

MAS-BT JIS 6339



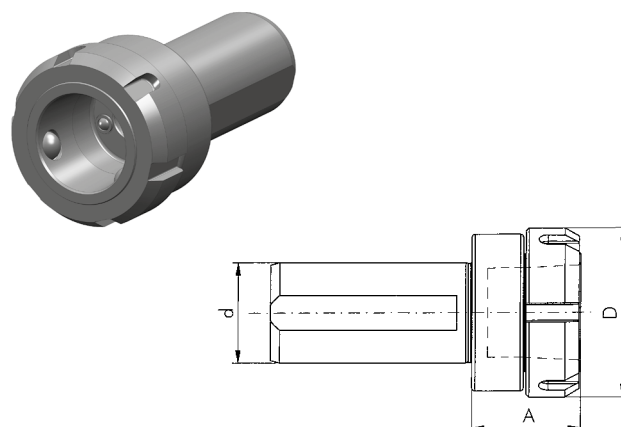
Bestell-Nr. Order No.	Größe Size	BT	A mm	D mm
121481	mi 32	BT 30	45,0	45
121512	mi 40	BT 40	48,5	54
155469	mi 50	BT 40	56,5	63
155457	mi 50	BT 50	61,5	63
121552	mi 63	BT 50	70,0	77

DIN 69893 A



Bestell-Nr. Order No.	Größe Size	HSK	A mm	D mm
155410	mi 40	HSK 50	60,0	54
155458	mi 50	HSK 63	78,5	63
121562	mi 50	HSK 100	85,0	63
121577	mi 63	HSK 100	100,0	77

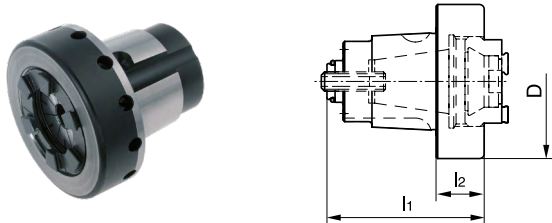
Zylinderschaft mit Spannfläche Cylindrical Shank With Clamping Surface



Bestell-Nr. Order No.	Größe Size	Ø d mm	A mm	D mm
180538	mi 40	32	35	54

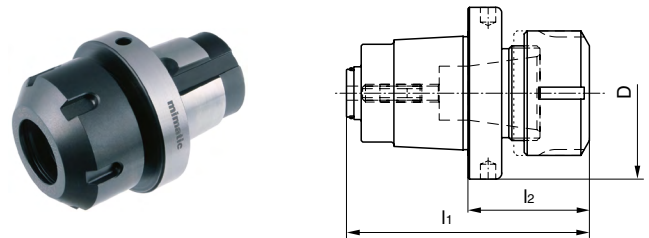
Spannzangenaufnahme DIN 6499, Typ ER Collet Chucks DIN 6499, Type ER

- Kurze Ausführung / *Short Design*
- Spannmutter innenliegend / *Clamping Nut Inside*
- Mit innerer Kühlmittelzufuhr / *With Internal Coolant*



Bestell-Nr. Order No.	Größe Size	Spannzange Collet	l1 mm	l2 mm	D mm
121479	mi 32	ER 11	41,5	15	42
155357	mi 32	ER 16	41,5	15	42
171839	mi 32	ER 20	59,0	32	36
155388	mi 40	ER 16	45,0	11	48
155335	mi 40	ER 20	49,0	15	48
155367	mi 40	ER 25	55,0	21	48
155418	mi 50	ER 25	55,0	14	58
155460	mi 50	ER 32	59,0	18	58
155471	mi 63	ER 32	63,0	14	75
155496	mi 63	ER 40	69,0	20	75

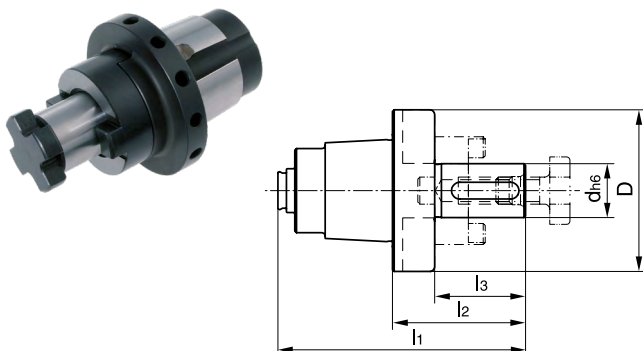
- Lange Ausführung / *Long Design*
- Spannmutter außenliegend / *Clamping Nut Outside*
- Mit innerer Kühlmittelzufuhr / *With Internal Coolant*



Bestell-Nr. Order No.	Größe Size	Spannzange Collet	l1 mm	l2 mm	D mm
155358	mi 32	ER 11	72,5	46,0	42
155319	mi 32	ER 16	64,5	38,0	42
121460	mi 40	ER 16	73,0	39,0	48
121502	mi 40	ER 20	80,0	46,6	48
155448	mi 50	ER 25	82,0	41,0	58
155445	mi 50	ER 32	88,0	47,0	58
155475	mi 63	ER 32	96,0	47,0	75
155451	mi 63	ER 40	94,5	45,5	75

Kombi-Aufsteckfräsdorn Combination Shell End Mill Arbor

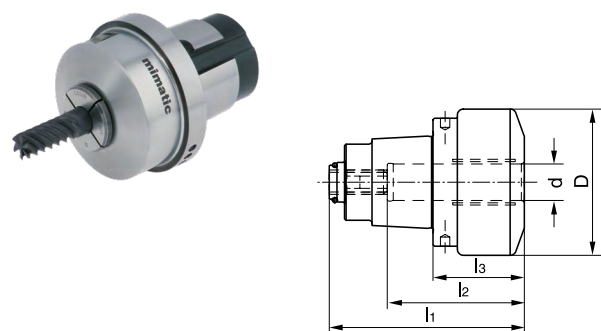
Mit innerer Kühlmittelzufuhr / *With Internal Coolant*



Bestell-Nr. Order No.	Größe Size	l1 mm	l2 mm	l3 mm	d h6 mm	D mm
121486	mi 32	66,0	39,5	27	16	42
155365	mi 40	73,5	39,5	25	16	48
155447	mi 50	82,0	41,0	27	16	58
155413	mi 50	88,0	47,0	31	22	58
155512	mi 63	96,0	47,0	31	22	75
155465	mi 63	98,0	49,0	33	27	75

Hydrodehn-Spannfutter Hydraulic Chuck

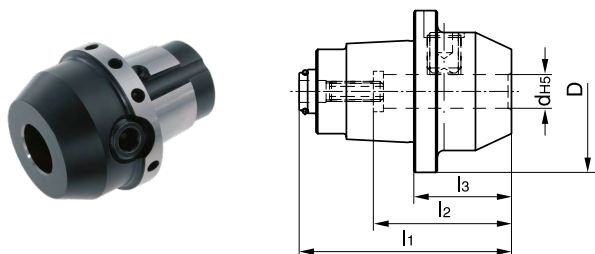
Mit innerer Kühlmittelzufuhr / *With Internal Coolant*
Spannhülsen Seite 74 / *Sleeves see page 74*



Bestell-Nr. Order No.	Größe Size	l1 mm	l2 mm	l3 mm	d h6 mm	D mm
155391	mi 40	64	45	30	12	48
155417	mi 50	71	52	30	20	58

Weldon-Aufnahme DIN 1835 B Weldon Toolholder DIN 1835 B

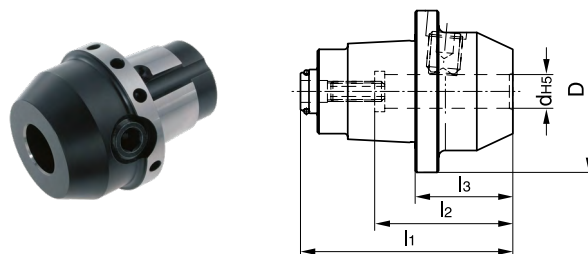
Mit innerer Kühlmittelzufuhr / With Internal Coolant



Bestell-Nr. Order No.	Größe Size	l1 mm	l2 mm	l3 mm	d H5 mm / "	D mm
121436	mi 32	52,5	37	26,0	6	42
121478	mi 32	52,5	37	26,0	8	42
121469	mi 32	55,5	41	29,0	10	42
121439	mi 32	57,5	46	31,0	12	42
121449	mi 32	52,5	37	26,0	1/4"	42
121472	mi 32	55,5	41	29,0	3/8"	42
121448	mi 32	57,5	46	31,0	1/2"	42
155330	mi 40	60,0	37	26,0	6	48
155346	mi 40	60,0	37	26,0	8	48
155321	mi 40	63,0	41	29,0	10	48
155331	mi 40	65,0	46	31,0	12	48
155326	mi 40	65,0	46	31,0	14	48
155379	mi 40	68,0	49	34,0	16	48
121497	mi 40	60,0	37	26,0	1/4"	48
121475	mi 40	63,0	41	29,0	3/8"	48
121474	mi 40	65,0	46	31,0	1/2"	48
121499	mi 40	68,0	49	34,0	5/8"	48
155419	mi 50	65,0	37	24,0	6	58
155411	mi 50	66,0	37	25,0	8	58
155400	mi 50	70,0	41	29,0	10	58
155406	mi 50	73,0	46	32,0	12	58
155412	mi 50	73,0	46	32,0	14	58
155407	mi 50	74,0	49	33,0	16	58
155427	mi 50	78,0	51	37,0	20	58
121489	mi 50	65,0	37	24,0	1/4"	58
121529	mi 50	40,0	41	29,0	3/8"	58
121525	mi 50	73,0	46	32,0	1/2"	58
121520	mi 50	75,0	49	34,0	5/8"	58
121526	mi 50	78,0	51	37,0	3/4"	58
155470	mi 63	81,0	37	32,0	6	75
155459	mi 63	82,0	37	33,0	8	75
155490	mi 63	85,0	41	36,0	10	75
155509	mi 63	88,5	46	39,5	12	75
155463	mi 63	88,5	46	39,5	14	75
155482	mi 63	91,0	49	42,0	16	75
155474	mi 63	93,0	51	44,0	20	75
155464	mi 63	110	59	61,0	25	75
166815	mi 63	81,0	37	32,0	1/4"	75
166805	mi 63	85,0	41	36,0	3/8"	75
166813	mi 63	88,5	46	39,5	1/2"	75
166807	mi 63	91,0	49	42,0	5/8"	75
166804	mi 63	93,0	51	44,0	3/4"	75
166812	mi 63	110	59	61,0	1/0"	75

Whistle Notch-Aufnahme DIN 1835 E Whistle Notch Toolholder DIN 1835 E

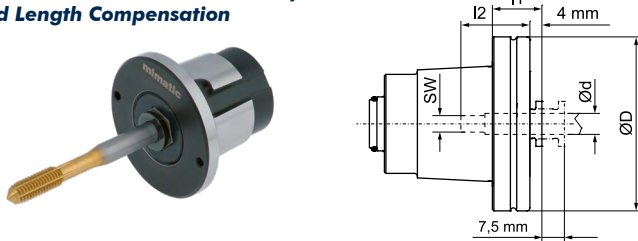
Mit innerer Kühlmittelzufuhr / With Internal Coolant



Bestell-Nr. Order No.	Größe Size	l1 mm	l2 mm	l3 mm	d H5 mm / "	D mm
121463	mi 32	52,5	36	26,0	6	42
121464	mi 32	52,5	36	26,0	8	42
121443	mi 32	55,5	40	29,0	10	42
121453	mi 32	57,5	45	31,0	12	42
121442	mi 32	52,5	36	26,0	1/4"	42
121485	mi 32	55,5	40	29,0	3/8"	42
121480	mi 32	57,5	45	31,0	1/2"	42
155369	mi 40	60,0	36	26,0	6	48
155363	mi 40	60,0	36	26,0	8	48
155370	mi 40	63,0	40	29,0	10	48
155364	mi 40	65,0	45	31,0	12	48
155333	mi 40	65,0	45	31,0	14	48
155382	mi 40	68,0	48	34,0	16	48
121492	mi 40	60,0	36	26,0	1/4"	48
121493	mi 40	63,0	40	29,0	3/8"	48
121455	mi 40	65,0	45	31,0	1/2"	48
121494	mi 40	68,0	48	34,0	5/8"	48
169197	mi 40	89,0	50	55,0	20	52
155416	mi 50	65,0	36	24,0	6	58
155401	mi 50	66,0	36	25,0	8	58
155383	mi 50	70,0	40	29,0	10	58
155408	mi 50	73,0	45	32,0	12	58
155435	mi 50	73,0	45	32,0	14	58
155436	mi 50	75,5	48	34,5	16	58
155384	mi 50	78,0	50	37,0	20	58
166816	mi 50	65,0	36	24,0	1/4"	58
155440	mi 50	70,0	40	29,0	3/8"	58
155434	mi 50	73,0	45	32,0	1/2"	58
155428	mi 50	75,0	48	34,0	5/8"	58
155385	mi 50	78,0	50	37,0	3/4"	58
166104	mi 63	81,0	36	32,0	6	75
166105	mi 63	82,0	36	33,0	8	75
166110	mi 63	85,0	40	36,0	10	75
166112	mi 63	88,5	45	39,5	12	75
166113	mi 63	88,5	45	39,5	14	75
166114	mi 63	91,0	48	42,0	16	75
166115	mi 63	93,0	50	44,0	20	75
166116	mi 63	110	56	61,0	25	75
166797	mi 63	81,0	36	32,0	1/4"	75
166799	mi 63	85,0	40	36,0	3/8"	75
166796	mi 63	88,5	45	39,5	1/2"	75
166803	mi 63	91,0	48	42,0	5/8"	75
166798	mi 63	93,0	50	44,0	3/4"	75
166795	mi 63	110	56	61,0	1/0"	75

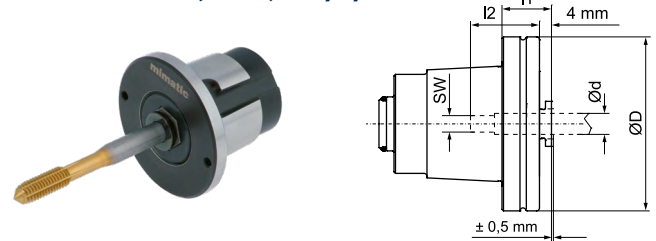
SYNAX® Gewinde-Schnellwechselfutter SYNAX® Tapping Quick Change Holder

Ohne innerer KMZ, mit Synchronisation und Längenausgleich
Without Internal Coolant, With Synchronisation
and Length Compensation



Bestell-Nr. Order No.	Größe Size	l1 mm	l2 mm	d mm	D mm	SW
121510	mi 40	17,0	25	3,5	48	2,7
155397	mi 40	17,0	25	4,5	48	3,4
155377	mi 40	17,0	27	6,0	48	4,9
155378	mi 40	17,0	27	8,0	48	6,2
155403	mi 40	38,0	28	9,0	48	7,0
121451	mi 40	38,0	29	10,0	48	8,0
121498	mi 40	38,0	30	12,0	48	9,0
155450	mi 50	16,5	25	3,5	58	2,7
155487	mi 50	16,5	25	4,5	58	3,4
155422	mi 50	16,5	27	6,0	58	4,9
155497	mi 50	16,5	27	7,0	58	5,5
155455	mi 50	16,5	27	8,0	58	6,2
155423	mi 50	16,5	28	9,0	58	7,0
155466	mi 50	16,5	29	10,0	58	8,0
155472	mi 50	44,0	36	11,0	58	9,0
155449	mi 50	16,5	30	12,0	58	9,0
155479	mi 50	44,0	33	16,0	58	12,0

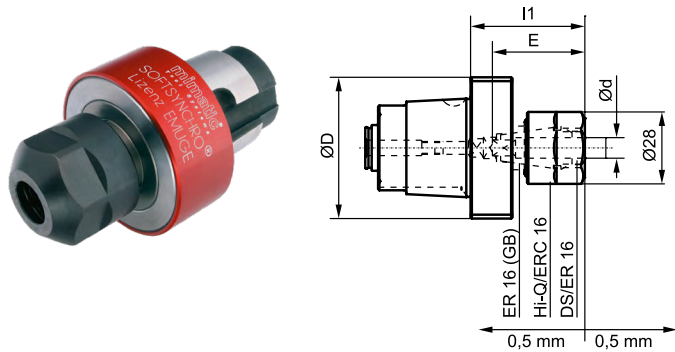
Mit innerer Kühlmittelzufuhr (70 bar), nur Synchronisation
With Internal Coolant (70 bar), Only Synchronisation



Bestell-Nr. Order No.	Größe Size	l1 mm	l2 mm	d mm	D mm	SW
155389	mi 40	17,0	27	6	48	4,9
121522	mi 40	17,0	27	8	48	6,2
121515	mi 40	38,0	28	9	48	7,0
121504	mi 40	38,0	29	10	48	8,0
121517	mi 40	38,0	30	12	48	9,0
155432	mi 50	16,5	27	6	58	4,9
172720	mi 50	16,5	27	7	58	5,5
155498	mi 50	16,5	27	8	58	6,2
155473	mi 50	16,5	28	9	58	7,0
155467	mi 50	16,5	29	10	58	8,0
155446	mi 50	16,5	30	12	58	9,0
121534	mi 50	44,0	33	16	58	12,0

Softsynchro-Futter (Lizenz Emuge) Softsynchro Chuck (Licence Emuge)

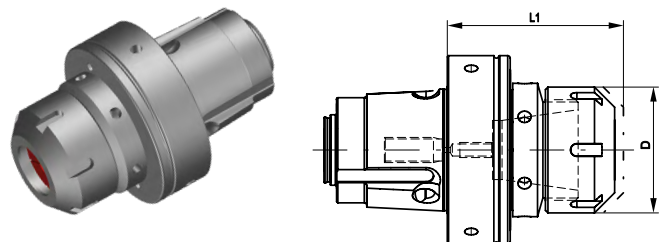
Mit innerer KMZ, mit Längenausgleich ±0,5 mm auf Zug+Druck
With Internal Coolant and Push + Pull Length Compensation
± 0,5mm



Bestell-Nr. Order No.	Größe Size	Spannzange Collet	Gewinde Thread	l1 mm	d mm	D mm
121503	mi 40	ER-GB 16	M4-M12	47,5	4,5-10	45
121530	mi 50	ER-GB 16	M4-M12	44,5	4,5-10	50

Spannfutter mit Längenausgleich für Spannzangen Chuck with Length Compensation for Collets

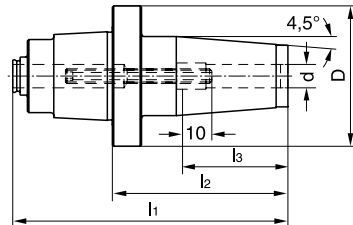
Mit innerer KMZ, mit Längenausgleich ±0,5 mm auf Zug+Druck
With Internal Coolant and Push + Pull Length Compensation
± 0,5mm



Bestell-Nr. Order No.	Größe Size	Spannzange Collet	L1 mm	D mm
121518	mi 40	ER 20 GB(1-13)	60	28
155488	mi 50	ER 25 GB(1-16)	60	42
155491	mi 63	ER 32 GB(2-20)	70	50

Schrumpf-Spannfutter Shrink Fit Chuck

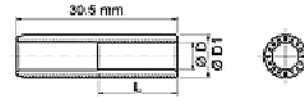
Mit innerer Kühlmittelzufuhr
With Internal Coolant



Bestell-Nr. Order No.	Größe Size	l1 mm	l2 mm	l3 mm	d h6 mm	D mm
155381	mi 40	94	60	36	8	48
121482	mi 40	94	60	42	10	48
155334	mi 40	99	65	47	12	48
121501	mi 40	104	70	50	16	48
155421	mi 50	101	60	36	8	58
155409	mi 50	101	60	42	10	58
155444	mi 50	106	65	47	12	58
155438	mi 50	106	65	47	14	58
155430	mi 50	111	70	50	16	58
155431	mi 50	116	75	50	18	58
155454	mi 50	116	75	52	20	58

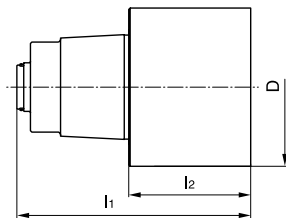
Zubehör für Schrumpf-Spannfutter Accessory for Shrink Fit Chucks

Reduzierhülse
Sleeve



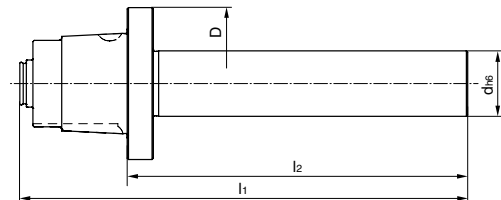
Bestell-Nr. Order No.	L mm	L1 mm	d h6 mm	D mm
119807	30,5	7,5	2,5	8
119787	30,5	9,0	3,0	8
119808	30,5	10,5	3,5	8
119809	30,5	12,0	4,0	8
119788	30,5	13,5	4,5	8
119789	30,5	15,0	5,0	8
119796	30,5	16,5	5,5	8

Rohling Blank



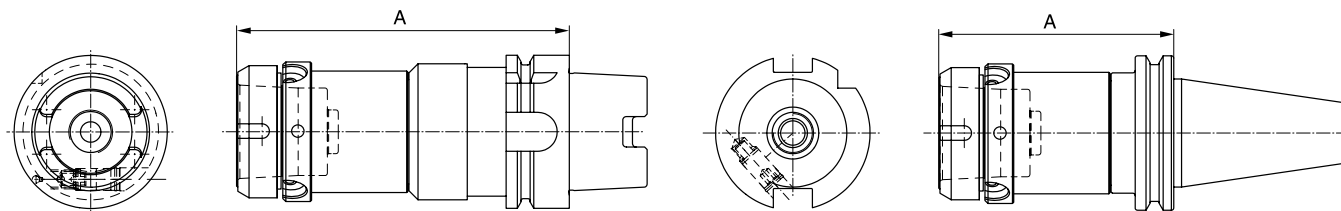
Bestell-Nr. Order No.	Größe Size	l1 mm	l2 mm	D mm
121457	mi 32	76,5	50	42
166791	mi 40	94,0	60	48
166789	mi 50	111,0	70	58
121557	mi 63	129,0	80	75

Prüfdorn Test Mandrel



Bestell-Nr. Order No.	Größe Size	l1 mm	l2 mm	d h7 mm	D mm
170569	mi 25		110	14	35
172991	mi 32		110	18	42
156208	mi 40		130	20	48
156082	mi 50		130	25	58
172992	mi 63		150	32	75

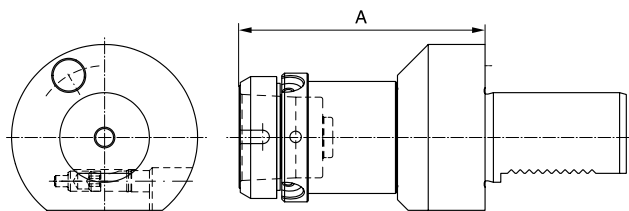
Aufnahme zur Werkzeug-Voreinstellung Tool Presetting Unit



Bestell-Nr. Order No.	Größe Size	HSK	A mm
171098	mi 25	63	130,0
155352	mi 32	63	130,0
155380	mi 40	63	134,5
173224	mi 40	100	143,0
155429	mi 50	63	136,9
168301	mi 50	100	143,0
166990	mi 63	63	147,0
169267	mi 63	100	155,0

Bestell-Nr. Order No.	Größe Size	SK	A mm
121471	mi 40	40	95
121491	mi 40	50	128
155405	mi 50	40	97
121527	mi 50	50	140
155504	mi 63	50	140

Montageblock Assembling Jig



Bestell-Nr. Order No.	Größe Size	VDI	A mm
155368	mi 40	40	108
155356	mi 50	40	110
155372	mi 40	50	108
121524	mi 50	50	110



Bestell-Nr. Order No.	Größe Size
166774	SK 40
166775	HSK 63
121571	VDI 40
121558	VDI 30
121579	SK 50
168300	HSK 100

mi Zubehör
mi Accessories

Komplett-Spannschlüssel für Einhandbedienung
Complete Wrench for One-hand Operation



Bestell-Nr. Order No.	Größe Size
170734	mi 25, mi 32, mi 40

Drehmomentschlüssel für mi
Torque Wrench for mi



Bestell-Nr. Order No.	Größe Size	Nm
189909	mi 32, mi 40	8
183625	mi 50, mi 63	12

Schutzstopfen
Protection Plug



Bestell-Nr. Order No.	Größe Size
174460	mi 32
174458	mi 40
174457	mi 50
174459	mi 63

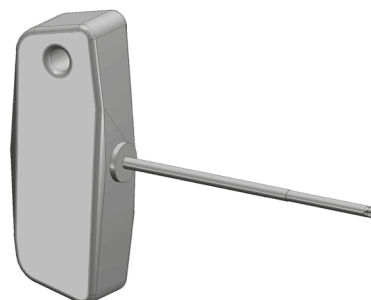
Ersatzteil für Drehmomentschlüssel
Asseccory for Torque Wrench



Bestell-Nr. Order No.	Größe Size	L mm	SW Wrench size
173985	mi 25 – mi 63	50	1/4"

Capto C4 Zubehör
Capto C4 Accessories

Spannschlüssel
Wrench



Bestell-Nr. Order No.	Größe Size
190203	C4

Zubehör / Accessories

Spannschlüssel und Spannmuttern Wrenches and Clamping Nuts



Spannschlüssel für ER-Spannmuttern Wrench for ER Clamping Nuts

Bestell-Nr. Order No.	Größe Size	Typ Type
112912	ER 11	innen liegend / inlying
112954	ER 16	innen liegend / inlying
112929	ER 20	innen liegend / inlying
112913	ER 25	innen liegend / inlying
112900	ER 32	innen liegend / inlying
112867	ER 40	innen liegend / inlying
107628	ER 40	außen liegend / outlying

ER-Spannmuttern ER Clamping Nuts

Bestell-Nr. Order No.	Größe Size	Typ Type	Innenkühlung Internal coolant
112953	ER 11	innen liegend *1	
112860	ER 16	innen liegend *1	
112938	ER 20	innen liegend *1	
112961	ER 25	innen liegend *1	
112977	ER 32	innen liegend *1	
112946	ER 40	innen liegend *1	
112962	ER 16	innen liegend *1	✓
112940	ER 20	innen liegend *1	✓
112901	ER 25	innen liegend *1	✓
112963	ER 32	innen liegend *1	✓
112978	ER 40	innen liegend *1	✓
112513	ER 40	außen liegend *2	
117744	ER 40	außen liegend *2	✓

*1 inlying *2 outlying

Hakenschlüssel zum Gegenhalten Hook Wrench to hold against

Bestell-Nr. Order No.	Größe Size	Typ Type	DIN
107557	ER 16	innen liegend *	1810-B
107608	ER 20	innen liegend *	1810-B
107446	ER 25	innen liegend *	1810-B
107558	ER 25	außen liegend *1	1810-A
107642	ER 32	innen liegend *	1810-B
107607	ER 32	außen liegend *1	1810-B
107566	ER 40	innen liegend *	1810-A
107628	ER 40	außen liegend *1	1810-A
107605		Kreissägehalter *2	1810-A
107447		Fräsdorn 22 *3	1810-B

* inlying *1 outlying *2 Sawblade holder *3 Milling arbor 22

DIN 1810 B

(mit Zapfen / with pin)

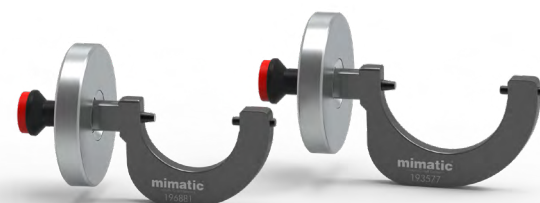


DIN 1810 A

(mit Nase / with nose)



Klemmschlüssel zum Gegenhalten Clamping Wrench for counterholding

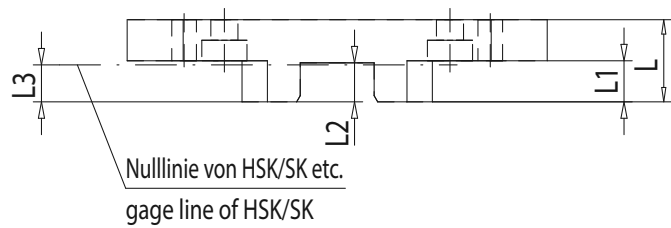
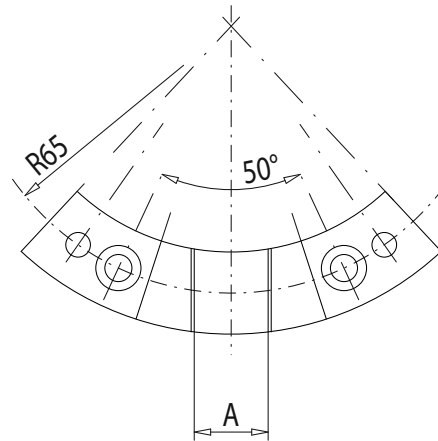
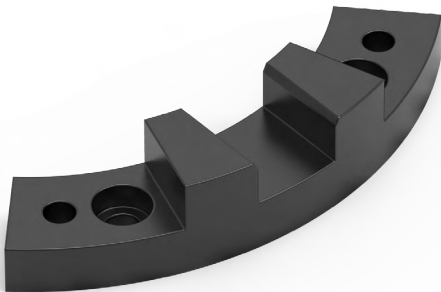


Passend für mimatic Werkzeuge Suitable for mimatic tools

Bestell-Nr. Order No.	Größe Size
196881	ER25
193577	ER32

Stoppblock für Winkelkopf Stop block for angle head

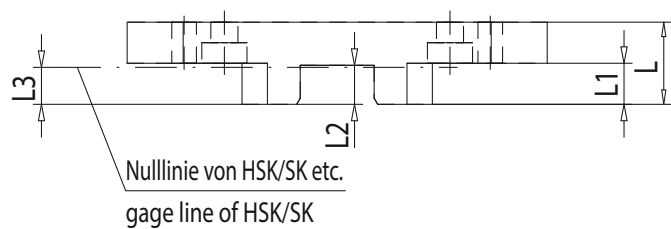
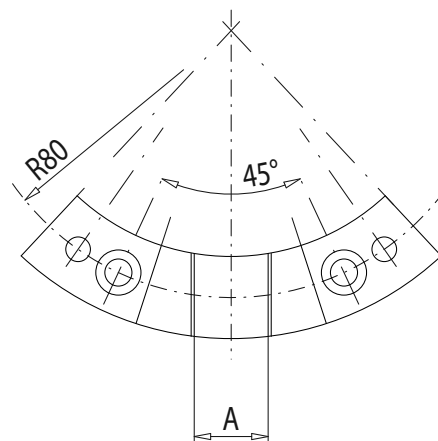
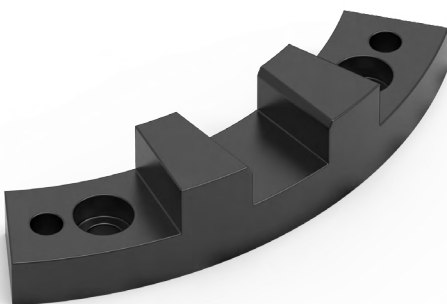
Stoppblock 65 Stop block 65



Für/For
SK 40, HSK 63, MAS-BT 40, ANSI-CAT 40

Baugröße Size	Bestell-Nr. Order No.	L mm	L1 mm	L2 mm	L3 mm	A mm	kg
65	135277	20	10	9,5	9	18	0,22

Stoppblock 80 Stop block 80

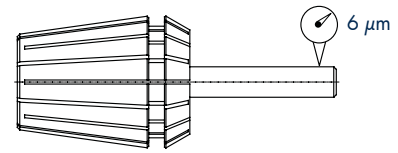


Für/For
SK 50, HSK 100, MAS-BT 50, ANSI-CAT 50

Baugröße Size	Bestell-Nr. Order No.	L mm	L1 mm	L2 mm	L3 mm	A mm	kg
80	135278	20	10	9,5	9	18	0,21

Spannzangen DIN 6499-B Collets DIN 6499-B

■ Rundlaufgenauigkeit 6 µm
Concentricity 6 µm



D mm	Bestell-Nr. / Order No.					
	ER 11	ER 16	ER 20	ER 25	ER 32	ER 40
1,0	120006	120055				
1,5	119994	120084				
2,0	119995	120068	120166	120187		
2,5	120031	120078	120182	120161		
3,0	120013	120071	120175	120223	120431	120586
3,5	120022	120096	120191	120224	120465	120600
4,0	120000	120097	120168	120245	120473	120581
4,5	120023	120074	120209	120253	120475	120565
5,0	120002	120099	120176	120271	120491	120628
5,5	120004	120083	120145	120229	120523	120616
6,0	120015	120112	120210	120281	120448	120637
6,5	120008	120115	120192	120264	120449	120638
7,0	120048	120108	120193	120238	120540	120655
7,5		120119	120203	120298	120467	120673
8,0		120120	120205	120255	120514	120582
8,5		120122	120178	120299	120496	120682
9,0		120124	120151	120291	120532	120621
9,5		120125	120152	120217	120567	120649
10,0		120130	120218	120300	120568	120676
10,5			120211	120292	120515	120630
11,0			120212	120274	120517	120631
11,5			120207	120277	120518	120679
12,0			120208	120270	120571	120641
12,5			120196	120316	120572	120650
13,0			120180	120279	120544	120684
13,5				120317	120552	120667
14,0				120287	120545	120653
14,5				120353	120536	120642
15,0				120318	120508	120608
15,5				120355	120583	120658
16,0				120261	120546	120643
16,5					120592	120624
17,0					120561	120681
17,5					120562	120635
18,0					120528	120644
18,5					120595	120718
19,0					120584	120693
19,5					120585	120694
20,0					120578	120669
20,5						120695
21,0						120705
21,5						120727
22,0						120662
22,5						120715
23,0						120707
23,5						120670
24,0						120671
24,5						120745
25,0						120756
25,5						120738
26,0						120672
Satz / Set	120049	120131	120154	120349	120612	120730
Satz / Set *		152712	120174	152713	152715	152716

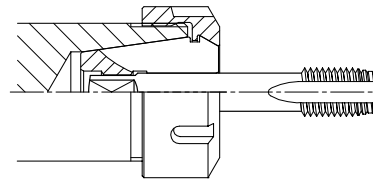
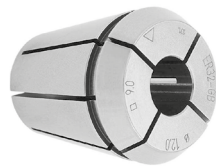
* Klasse 2, Rundlaufgenauigkeit bis 15 µm * Class 2, concentricity up to 15 µm

ER Dichtscheiben
ER Seal Disc


Dichtbereich mm Tightness range mm	Bestell-Nr. / Order No.				
	ER 16	ER 20	ER 25	ER 32	ER 40
3,0 - 2,5	172713	163519	112863	112704	112910
3,5 - 3,0	163517	160220	112838	112830	112927
4,0 - 3,5	173372	163518	112833	112705	112951
4,5 - 4,0	160212	160221	112888	112743	112883
5,0 - 4,5	163515	163520	112753	112726	112884
5,5 - 5,0	160214	160222	112707	112734	112899
6,0 - 5,5	112891	112744	112871	112831	112959
6,5 - 6,0	160215	160223	112889	112810	112936
7,0 - 6,5	163516	112855	112839	112832	112846
7,5 - 7,0	160216	160224	112814	112760	112919
8,0 - 7,5	112897	112865	112817	112834	112911
8,5 - 8,0	160217	160225	112864	112780	112960
9,0 - 8,5	178391	163521	112890	112835	112952
9,5 - 9,0	160218	160227	112708	112706	112945
10,0 - 9,5	172458	112844	112811	112725	112821
10,5 - 10,0		160228	112843	112732	112908
11,0 - 10,5		163522	112752	112779	112916
11,5 - 11,0		160230	112852	112803	112841
12,0 - 11,5		112892	112861	112733	112924
12,5 - 12,0		160231	112812	112825	112925
13,0 - 12,5		160232	112870	112804	112894
13,5 - 13,0			112836	112826	112909
14,0 - 13,5			112798	112827	112881
14,5 - 14,0			112813	112699	112933
15,0 - 14,5			112862	112688	112942
15,5 - 15,0			112879	112805	112856
16,0 - 15,5			112837	112806	112822
16,5 - 16,0				112828	112943
17,0 - 16,5				112809	112770
17,5 - 17,0				112716	112842
18,0 - 17,5				112769	112762
18,5 - 18,0				112807	112917
19,0 - 18,5				112797	112882
19,5 - 19,0				112689	112895
20,0 - 19,5				112829	112845
20,5 - 20,0					112857
21,0 - 20,5					112823
21,5 - 21,0					112896
22,0 - 21,5					112934
22,5 - 22,0					112918
23,0 - 22,5					112944
23,5 - 23,0					112926
24,0 - 23,5					112858
24,5 - 24,0					112935
25,0 - 24,5					112771
25,5 - 25,0					112950
26,0 - 26,5					112824
Satz / Set	167490	112907	112735	112715	166918

Gewindebohrzangen Typ GB ohne Längenausgleich

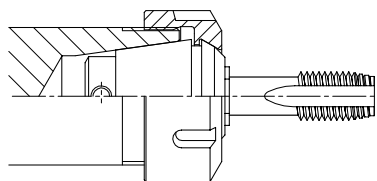
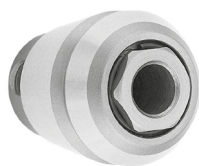
Threading Collets Type BG Without Length Compensation



D mm	Vierkant Square	Norm Standard	Bestell-Nr. / Order No.							
			ER 11	ER 16	ER 20	ER 25	ER 32	ER 40	ER 50	
2,8	2,1	DIN	120753							
3,5	2,7	DIN	120807							
4,0	3,0	DIN	120842							
4,0	3,15/3,2	ISO, JIS	161023	120822	120858	120830	120874			
4,5	3,4	DIN	120878	120823	120824	120903	120917			
5,0	4,0	ISO, JIS	161024	120879	120891	120911	120899			
5,5	4,3	DIN		120884	120897	120866	120919			
6,0	4,9	DIN	120821	120815	120902	120872	120918	161025		
6,3	5,0	ISO		120885	120849	120873	120913	161026		
7,0	5,5	DIN, JIS		120886	120859	120898	120875	161027		
7,1	5,6	ISO		120857	120828	120880	120876	161028		
8,0	6,2/6,3	DIN, ISO		120887	120850	120910	120867	161029		
9,0	7,0/7,1	DIN, ISO		120888	120871	120916	120892	161030		
10,0	8,0	DIN, ISO			120829	120831	120893	161031		
11,0	9,0	DIN			120909	120832	120868	161032		
11,2	9,0	ISO			120889	120904	120882	161033		
12,0	9,0	DIN			176418	120833	120877	161034		
12,5	10,0	ISO, JIS				120905	120900	178573		
14,0	11,0/11,2	DIN, ISO, JIS				120881	120901	161035		
16,0	12,0/12,5	DIN, ISO				120890	120894	169450		
18,0	14,0/14,5	DIN, ISO					120895	173480		
20,0	16,0	DIN, ISO					120906	161036		
22,0	18,0	DIN						161037	161038	
25,0	20,0	DIN							161039	
28,0	22,0	DIN							161040	
32,0	24,0	DIN							161041	

Gewindebohrzangen Typ ET mit Längenausgleich

Threading Collets Type ET with Length Compensation



D mm	Norm Standard	Bestell-Nr. / Order No.					
		ER 11	ER 16	ER 20	ER 25	ER 32	ER 40
1,4	DIN	120801	120724*				
1,6	DIN	120735	120786*				
1,8	DIN	120825	120818*				
2,0	ISO	161000	120802				
2,2	DIN	120817	120776*	120788			
2,24	ISO	161001	120834	161006			
2,5	DIN,ISO	120785	120747*	120726	120851		
2,8	DIN, ISO	120775	120797*	120778	120837*		
3,0	JIS		120725		120780		
3,15	ISO	161002	120787	161007	120811		
3,5	DIN	120723	120771*	120803	120804*		
3,55	ISO	161003	120748	161008	120844		
4,0	DIN, ISO, JIS		120810*	120779	120826*		
4,5	DIN, ISO		120798*	120789	120838*	120839*	
5,0	ISO, JIS		120835	161009	120805	161013	
5,5	DIN, ISO		120777	161010	120860	161014	
5,6	ISO		161004	161011	120869	161015	
6,0	DIN, JIS		120843	120836	120749*	120846*	120814*
6,2	JIS				120852		
6,3	ISO		161005	161012	120870	161016	161019
7,0	DIN, JIS			120819	120812*	120863*	120848*
7,1	ISO				120861	161017	161020
8,0	DIN, ISO, JIS				120853*	120864*	120752*
8,5	JIS				120845		
9,0	DIN, ISO				120750*	120865*	120856*
10,0	DIN, ISO				120820	120854*	120751*
11,0	DIN					120862*	120855*
11,2	ISO					161018	161021
12,0	DIN					120813*	120806*
12,5	ISO, JIS					166987	161022
14,0	JIS						120840*
16,0	DIN, ISO						120841*
Satz* / Set*			152717		152718	120847	120827

* Spannzangensätze beinhalten die mit Stern* gekennzeichneten Spannzangen

* Collet sets include the star* marked collets

mimatic®

Tool Systems

Your Partner For Clever Tooling

- Zirkular- und Gewindefräswerkzeuge
- RPK-Reibahlen mit polygonaler Schnittstelle
- Angetriebene Werkzeuge für CNC-Bearbeitungszentren
- Angetriebene Werkzeuge für CNC-Drehmaschinen
- Mehrspindel-Technologie
- Modulare Werkzeugaufnahmen mimatic® mi
- Statische Werkzeugaufnahmen für CNC-Drehmaschinen
- Präzisions-Spannfutter
- Sonder-Zerspannungswerkzeuge

- Circular- and Thread Milling Tools
- RPK-Reamers with Polygonal Interface
- Driven Toolholders for CNC Machining Centers
- Driven Toolholders for CNC Turning Machines
- Multi-Spindle Technology
- Modular Quick Change Toolholders mimatic® mi
- Static Toolholders for CNC Turning Machines
- Precision Chucks
- Special Cutting Tools



191722 WM-KATALOG-WK-DE-EN_02

mimatic®
Tool Systems



mimatic GmbH
Westendstraße 3
D-87488 Betzigau
Tel. +49 (0) 831 / 574 44-0
Fax +49 (0) 831 / 574 44-90
info@mimatic.de
www.mimatic.de